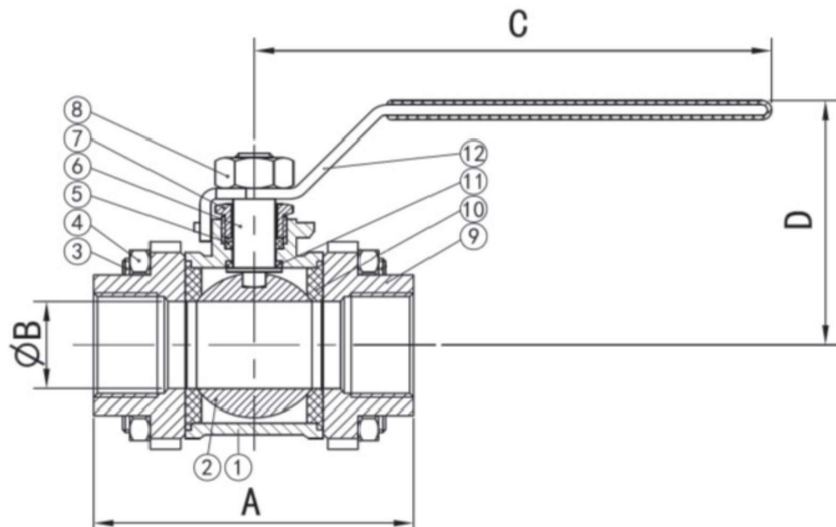


Linha A-831
 Línea A-831
 Line A-831

Válvula de Esfera Tripartida Roscada Tipo 1000
 Válvula de Bola em Tres Partes Extremos Roscados Tipo 1000
 Three Piece Threaded Ends Ball Valve Type 1000


COMPONENTES

ITEM	DESCRIÇÃO	ITEM	DESCRIÇÃO
1	CORPO	7	PREME GAXETAS
2	ESFERA	8	PORCA DA HASTE
3	PRISIONEIRO	9	TAMPA
4	PORCA SEXTAVADA	10	SEDE / JUNTA
5	GAXETA SUPERIOR	11	MANCAL / GAXETA INFERIOR
6	HASTE	12	ALAVANCA

BITOLA / MEDIDA / SIZE		DIMENSÕES / DIMENSIONES / DIMENSIONS (mm)				PESO / PESO / WEIGHT (kg)
NPS	DN	A	Ø B	C	D	
1/4" *	6	67,0	11,0	90,0	55,0	0,40
3/8" *	10	67,0	12,2	90,0	55,0	0,38
1/2"	15	70,0	15,0	107,0	60,0	0,53
3/4"	20	79,0	20,0	118,0	62,0	0,70
1"	25	87,0	25,0	125,0	67,0	0,98
1.1/4" *	32	100,0	32,0	150,0	79,0	1,66
1.1/2"	40	112,0	38,0	165,0	90,0	2,14
2"	50	130,0	49,0	175,0	100,0	3,50

* Disponível somente com rosca BSP.

PRESSÃO MÁXIMA DE TRABALHO

PMT / PMT / MWP.

40 bar

TEMPERATURA DE TRABALHO

TEMPERATURA DE TRABAJO / WORKING TEMP.

-10°C a 120°C

NORMAS

NORMAS / STANDARDS

CONSTRUÇÃO	ASME B16.34
TESTES	BS EN 12266-1
EXTREMIDADES BSP	ISO 228-1 / ISO 228-2
NPT	ASME B1.20.1

COMO ESPECIFICAR / COMO DETERMINAR / HOW TO SPECIFY

Tipo de Válvula/Classe de Pressão Modelo Válvula/Clase de Presión Type of Valve/Pressure Rating	Corpo + Tampa Cuerpo + Tapa Body + Closure	Esfera + Haste Bola + Vástago Ball + Stem	Passagem Paso Bore	Fixador Fijador Fasteners	Vedação Sello Seal	Extremidade Extremo End	Acabamento Acabado Finishing	Bitola Medida Size	Acionamento Actuación Actuation
831-Válvula de Esfera Tripartida Roscada Tipo 1000 831-Válvula de Bola em Tres Partes Extremos Roscados Tipo 1000 831-Three Piece Threaded End Ball Valve Type 1000	3 - WCB 4 - CF8	4 - CF8 / 304	2 - PP	1 - Carbono 2 - Inox 304	1 - PTFE Puro	1 - BSP 3 - NPT	0 - STD	01 - 1/4" 03 - 3/8" 05 - 1/2" 08 - 3/4" 10 - 1" 13 - 1.1/4" 15 - 1.1/2" 20 - 2"	1 - Alav.s/ Trava

Exemplo / Ejemplo / Example:

831.44.221.10.10.1-Válvula Esfera Tripartida Roscada Tipo 1000, Corpo + Tampa CF8, Esfera CF8 + Haste 304, Passagem Plena, Fixadores em Inox 304, Vedação em PTFE Puro, Rosca BSP, 1", Alav. s/ Trava
 831.44.221.10.10.1-Válvula de Bola em Tres Partes Extremos Roscados Tipo 1000, Cuerpo + Tapa CF8, Bola CF8 + Vástago 304, Paso Total, Fijadores em Inox 304, Sello em PTFE, Extremos BSP, 1", Palanca sin Bloqueo
 831.44.221.10.10.1-Three Piece Threaded End Ball Valve Type 1000, CF8 Body + Closure, CF8 Ball + 304 Stem, Full Bore, 304 Stainless Steel Fasteners, PTFE Seal, BSP Ends, 1", Handle without Lock

ACERVAL INDÚSTRIA E COMÉRCIO DE VÁLVULAS LTDA.

RUA JOÃO ANTÔNIO COVOLAN, Nº 188, BAIRRO COLINA SORRISO - CEP 95030-410, CAXIAS DO SUL / RS - BRASIL

FONE : 55 54 3419-5080 | 55 54 99713-6107

ventas@acerval.com.br | www.acerval.com.br