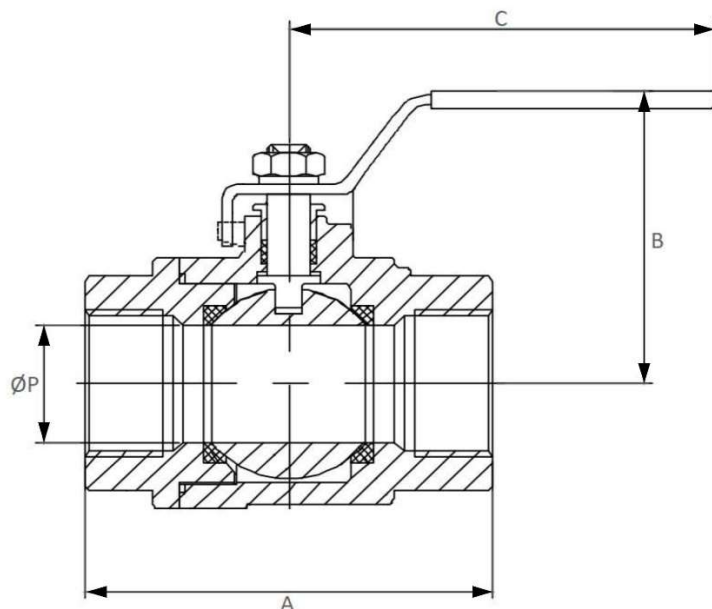


**Linha A-818**  
 Línea A-818  
 Line A-818

**Válvula de Esfera Monobloco em Inox 1000 WOG - Passagem Plena**  
 Válvula de Bola Monobloque en Acero Inoxidable 1000 WOG - Paso Total  
 One Piece Stainless Steel Ball Valve 1000 WOG - Full Bore



PRESSÃO MÁXIMA DE TRABALHO PMT / PMT / MWP.	TEMPERATURA DE TRABALHO TEMPERATURA DE TRABAJO / WORKING TEMPERATURE	NORMAS NORMAS / STANDARDS
30 bar	-10°C a 120°C	EXTREMIDADES BSP ISO 228-1 / ISO 228-2 TESTES BS EN 12266-1

Válvula de Esfera, Passagem Plena, Extremidade BSP  
 Válvula de Bola, Paso Total, Extremos BSP  
 Ball Valve, Full Bore, BSP Ends

BITOLA / MEDIDA / SIZE		DIMENSÕES / DIMENSIONES / DIMENSIONS (mm)				PESO / PESO / WEIGHT (kg)	CÓDIGO / CÓDIGO / CODE
NPS	DN	A	B	C	Ø P		
1/2"	15	55,0	53,9	105,0	15,0	0,25	818.44.221.10.05.1
3/4"	20	64,0	56,0	120,0	20,0	0,32	818.44.221.10.08.1
1"	25	74,5	65,0	125,0	25,0	0,55	818.44.221.10.10.1
1.1/2"	40	94,5	82,0	160,0	38,5	1,10	818.44.221.10.15.1
2"	50	107,5	91,0	170,0	50,0	1,60	818.44.221.10.20.1
2.1/2"	65	140,0	108,0	210,0	66,0	3,50	818.44.221.10.25.1
3"	80	166,0	126,5	240,0	79,0	5,10	818.44.221.10.30.1

**ACERVAL INDÚSTRIA E COMÉRCIO DE VÁLVULAS LTDA.**

RUA JOÃO ANTÔNIO COVOLAN, Nº 188, BAIRRO COLINA SORRISO - CEP 95030-410, CAXIAS DO SUL / RS - BRASIL

FONE : 55 54 3419-5080 | 55 54 99713-6107

vendas@acerval.com.br | www.acerval.com.br