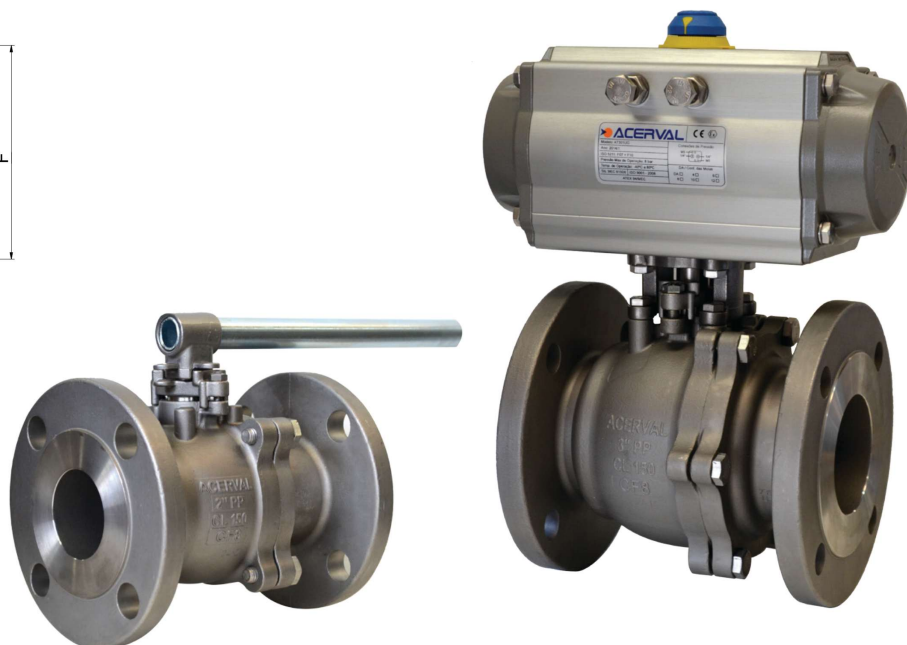
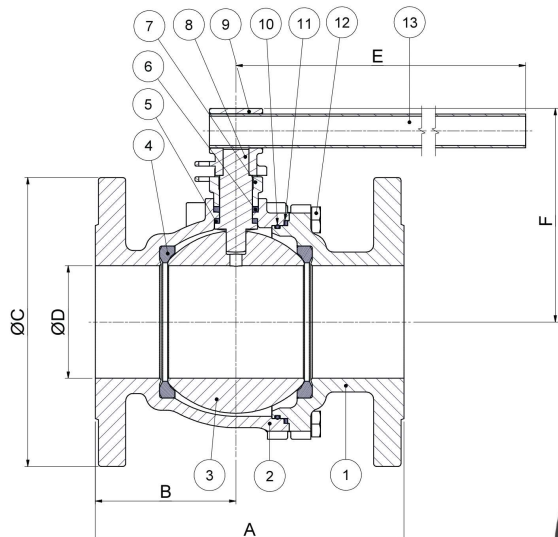


The background of the page is a dark blue, semi-transparent image of industrial machinery, including pipes, valves, and tanks. A large, light blue arrow graphic is superimposed over the image, pointing from the left towards the right. The word "CATÁLOGO" is written in white, bold, sans-serif capital letters on the right side of the page, partially overlapping the arrow graphic.

CATÁLOGO

Linha A-721
 Línea A-721
 Line A-721

Válvula de Esfera Bipartida Flangeada Classe 150
 Válvula de Bola Bridada Partida Clase 150
 Two Piece Flanged End Ball Valve Class 150



COMPONENTES

ITEM	DESCRIÇÃO
1	TAMPA
2	CORPO
3	ESFERA
4	SEDE
5	MANCAL ANTIESTÁTICO
6	GAXETA SUPERIOR
7	PREME GAXETA
8	HASTE INOX
9	SUPORTE PARA TUBO COM TRAVA PARA CADEADO
10	O'RING
11	JUNTA
12	PARAFUSO SEXTAVADO
13	ALAVANCA TUBO

PRESSÃO MÁXIMA DE TRABALHO – TEMPERATURA DE TRABALHO

PMT / PMT / MWP. – TEMPERATURA DE TRABAJO / WORKING TEMPERATURE

PTFE puro	Até 50°C – 20 bar / 140°C – 10 bar
FV (PTFE + Fibra de Vidro)	Até 50°C – 20 bar / 170°C – 10 bar
AT (Alta Temperatura)	Até 50°C – 20 bar / 200°C – 10 bar

NORMAS

NORMAS / STANDARDS

API 6D
ASME B16.34
ASME B16.5
ASME B16.10

BITOLA / MEDIDA / SIZE

DIMENSÕES / DIMENSIONES / DIMENSIONS (mm)

PESO / PESO / WEIGHT (kg)

NPS	DN	A	B	Ø C	Ø D	E	F	
2"	50	178,0	80,0	150,0	49,0	232,0	112,5	7,9
2.1/2"	65	191,0	91,0	180,0	62,0	232,0	122,5	12,1
3"	80	203,0	92,5	190,0	74,0	280,0	140,5	16,6
4"	100	229,0	93,0	230,0	100,0	377,0	173,0	30,0

COMO ESPECIFICAR / COMO DETERMINAR / HOW TO SPECIFY

Tipo de Válvula/Classe de Pressão Modelo Válvula/Clase de Presión Type of Valve/Pressure Rating	Corpo + Tampa Cuerpo + Tapa Body + Closure	Esfera + Haste Bola + Vástago Ball + Stem	Passagem Paso Bore	Fixador Fijador Fastners	Vedação Sello Seal	Extremidade Extremo End	Acabamento Acabado Finishing	Bitola Medida Size	Acionamento Actuación Actuation
721-Válvula de Esfera Bipartida Flangeada Classe 150	3 - WCB	4 - CF8 / 304	2 - PP	1 - Carbono ZN	1 - PTFE Puro		1 - RFL	20 – 2"	0 - Preparada
721-Válvula de Bola Bridada Partida Clase 150	4 - CF8	6 - CF8M / 316		2 - Inox 304	2 - FV	8 - FLG ANSI	2 - RFC	25 – 2.1/2"	2 - Alav.c/ Trava
721-Two Piece Flanged End Ball Valve Class 150	6 - CF8M				5 - AT		3 - RFE	30 – 3"	8 - AT.Pneu.DA
							4 - FFL	40 – 4"	9 - AT.Pneu.RM
							5 - FFC		
							6 - FFE		

Exemplo / Ejemplo / Example:

721.34.211.82.20.2-Válvula Esfera Bipartida Flangeada Classe 150, Linha 721, Corpo+Tampa WCB, Esfera CF8 + Haste 304, Passagem Plena, Fixadores em Aço Carbono ZN, Vedação em PTFE, Flanges ANSI, RFC, 2" Alav. c/ Trava
 721.34.211.82.20.2-Válvula de Bola Bridada Partida Clase 150, Línea 721, Cuerpo+Tapa WCB, Bola CF8 + Vástago 304, Paso Total, Fijadores em Acero Carbono ZN, Sello en PTFE, Bridas ANSI, RFC, 2", con Bloqueo de Palanca
 721.34.211.82.20.2-Two Piece Flanged End Ball Valve Class 150, Line 721, Body+Closure WCB, Ball CF8 + Stem 304, Full Bore, Fastners in Carbon Steel ZN, Seal in PTFE, Flanges ANSI, RFC, 2", Handle with Lock

ACERVAL INDÚSTRIA E COMÉRCIO DE VÁLVULAS LTDA.

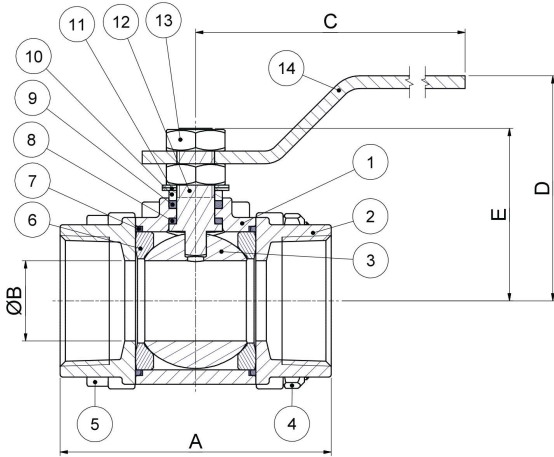
RUA JOÃO ANTÔNIO COVOLAN, Nº 188, BAIRRO COLINA SORRISO - CEP 95030-410, CAXIAS DO SUL / RS – BRASIL

FONE : 55 54 3419-5080 | 55 54 99713-6107

ventas@acerval.com.br | www.acerval.com.br

Linha A-733
 Línea A-733
 Line A-733

Válvula de Esfera Tripartida Roscada ou para Solda Classe 300
 Válvula de Bola em Tres Partes Extremos Roscados o para Soldura Classe 300
 Tree Piece Threaded or Welding Ends Ball Valve Class 300



COMPONENTES

ITEM	DESCRIÇÃO	ITEM	DESCRIÇÃO
1	CORPO	8	MANCAL ANTIESTÁTICO
2	TAMPA	9	GAXETA SUPERIOR
3	ESFERA	10	CALÇO PREME
4	PORCA SEXTAVADA	11	MOLA PRATO
5	PARAFUSO	12	HASTE INOX
6	SEDE	13	PORCA DA HASTE
7	JUNTA	14	ALAVANCA

PRESSÃO MÁXIMA DE TRAB. – TEMPERATURA DE TRAB.

PMT / PMT / MWP. – TEMPERATURA DE TRABAJO / WORKING TEMP.

PTFE puro	Até 50°C – 50 bar / 140°C – 10 bar
FV (PTFE + Fibra de Vidro)	Até 50°C – 50 bar / 170°C – 10 bar
AT (Alta Temperatura)	Até 50°C – 50 bar / 200°C – 10 bar

NORMAS

NORMAS / STANDARDS

CONST.	BS EN ISO 17292
BSP	ISO 228-1 / ISO 228-2
BSPT	BS EN 10226-1 / ISO 7-1
NPT	ASME B 1.20.1
SW	BS EN ISO 17292

BITOLA / MEDIDA / SIZE

DIMENSÕES / DIMENSIONES / DIMENSIONS (mm)

NPS	DN	PASSAGEM REDUZIDA / PASO REDUCIDO / REDUCED BORE					PESO / PESO / WEIGHT (kg)	PASSAGEM PLENA / PASO TOTAL / FULL BORE					PESO / PESO / WEIGHT (kg)
		A	Ø B	C	D	E		A	Ø B	C	D	E	
1/4"	6							53,0	9,0	99,5	46,5	33,0	0,3
3/8"	10							55,0	9,0	99,5	46,5	33,0	0,3
1/2"	15	59,0	9,0	99,5	46,5	33,0	0,3	60,5	12,0	116,0	50,0	37,0	0,4
3/4"	20	65,0	12,0	99,5	50,0	37,0	0,4	71,0	17,0	132,5	60,5	45,0	0,6
1"	25	79,0	17,0	116,0	60,5	45,0	0,7	85,5	23,5	160,0	71,5	54,5	1,1
1.1/4"	32	93,5	23,5	132,5	71,5	54,5	1,2	98,0	30,0	178,0	84,0	64,5	1,7
1.1/2"	40	101,5	30,0	160,0	84,0	64,5	1,7	108,0	38,0	178,0	97,0	73,0	2,7
2"	50	121,0	38,0	178,0	97,0	73,0	2,8	133,0	49,0	178,0	105,5	81,5	4,3
2.1/2"	65	149,0	49,0	178,0	105,5	81,5	4,5	155,0	62,0	228,0	116,0	92,0	7,5
3"	80	163,0	62,0	228,0	116,0	92,0	7,6	172,5	74,0	232,0	132,0	108,5	11,8
4"	100	195,5	74,0	232,0	132,0	108,5	12,5						

COMO ESPECIFICAR / COMO DETERMINAR / HOW TO SPECIFY

Tipo de Válvula/Classe de Pressão Modelo Válvula/Clase de Presión Type of Valve/Pressure Rating	Corpo + Tampa Cuerpo + Tapa Body + Closure	Esfera + Haste Bola + Vástago Ball + Stem	Passagem Paso Bore	Fixador Fijador Fasteners	Vedação Sello Seal	Extremidade Extremo End	Acabamento Acabado Finishing	Bitola Medida Size	Acionamento Actuación Actuation
733-Válvula de Esfera Tripartida Roscada Classe 300 733-Válvula de Bola em Tres Partes Roscados Classe 300 733-Tree Piece Threaded End Ball Valve Class 300	3 - WCB 4 - CF8 6 - CF8M	4 - CF8 / 304 6 - CF8M / 316	1 - PR 2 - PP	1 - Carbono ZN 2 - Inox 304	1 - PTFE Puro 2 - FV 5 - AT	1 - BSP 2 - BSPT 3 - NPT 4 - SW	0 - STD	01 - 1/4" 03 - 3/8" 05 - 1/2" 08 - 3/4" 10 - 1" 13 - 1.1/4" 15 - 1.1/2" 20 - 2" 25 - 2.1/2" 30 - 3" 40 - 4"	0 - Preparada 1 - Alav.s/ Trava 2 - Alav.c/ Trava 8 - AT.Pneu.DA 9 - AT.Pneu.RM

Exemplo / Ejemplo / Example:

733.34.211.10.20.1-Válvula Esfera Tripartida Roscada Classe 300, Linha 733, Corpo+Tampa WCB, Esfera CF8 + Haste 304, Passagem Plena, Fixadores em Aço Carbono ZN, Vedação em PTFE, Rosca BSP, 2", com Alavanca s/ Trava
 733.34.211.10.20.1-Válvula de Bola em Tres Partes Roscados Classe 300, Línea 733, Cuerpo+Tapa WCB, Bola CF8 + Vástago 304, Paso Total, Fijadores en Acero Carbono ZN, Sello en PTFE, Extremos BSP, 2", Palanca sin Bloqueo
 733.34.211.10.20.1-Tree Piece Threaded Ends Ball Valve Class 300, Line 733, Body+Closure WCB, Ball CF8 + Stem 304, Full Bore, Fasteners in Carbon Steel ZN, Seal in PTFE, Ends BSP, 2", Handle without Lock

ACERVAL INDÚSTRIA E COMÉRCIO DE VÁLVULAS LTDA.

RUA JOÃO ANTÔNIO COVOLAN, Nº 188, BAIRRO COLINA SORRISO - CEP 95030-410, CAXIAS DO SUL / RS – BRASIL

FONE : 55 54 3419-5080 | 55 54 99713-6107

ventas@acerval.com.br | www.acerval.com.br

Linha A-801

Línea A-801

Line A-801

Válvula de Esfera Monobloco PN-30 MxF em Latão Niquelado - BSP

Válvula de Bola Monobloque PN-30 MxH en Latón Niquelado - BSP

One Piece Ball Valve PN-30 MxF in Nickel-Plated Brass - BSP



PRESSÃO MÁXIMA DE TRABALHO

PMT / PMT / MWP.

PN-30 (435 psi)

TEMPERATURA DE TRABALHO

TEMPERATURA DE TRABAJO / WORKING TEMPERATURE

-10°C a 90°C

Válvula de Esfera, Passagem Standard, Extremidade Macho-Fêmea BSP

Válvula de Bola, Paso Standard, Extremos Macho-Hembra BSP

Ball Valve, Standard Bore, Male-Female BSP Ends

BITOLA / MEDIDA / SIZE		PASSAGEM / PASAJE / PASSAGE (mm)	PESO / PESO / WEIGHT (kg)	CÓDIGO / CÓDIGO / CODE
NPS	DN	Ø P		
1/4"	6	8,0	0,07	801.11.201.10.01.1
3/8"	10	9,0	0,08	801.11.201.10.03.1
1/2"	15	10,5	0,11	801.11.201.10.05.1

ACERVAL INDÚSTRIA E COMÉRCIO DE VÁLVULAS LTDA.

RUA JOÃO ANTÔNIO COVOLAN, Nº 188, BAIRRO COLINA SORRISO - CEP 95030-410, CAXIAS DO SUL / RS - BRASIL

FONE : 55 54 3419-5080 | 55 54 99713-6107

vendas@acerval.com.br | www.acerval.com.br

Linha A-804 Válvula de Esfera Monobloco PN-25 em Latão Niquelado – Alavanca Borboleta – BSP
Línea A-804 Válvula de Bola Monobloque PN-25 en Latón Niquelado – Mando Palomilla – BSP
Line A-804 One Piece PN-25 Nickel-Plated Brass Ball Valve – Butterfly Handle – BSP



PRESSÃO MÁXIMA DE TRABALHO

PMT / PMT / MWP.

PN-25 (365 psi)

TEMPERATURA DE TRABALHO

TEMPERATURA DE TRABAJO / WORKING TEMPERATURE

-10°C a 90°C

Válvula de Esfera, Passagem Plena, Extremidade BSP
Válvula de Bola, Paso Total, Extremos BSP
Ball Valve, Full Bore, BSP Ends

BITOLA / MEDIDA / SIZE		PASSAGEM / PASAJE / PASSAGE (mm)	PESO / PESO / WEIGHT (kg)	CÓDIGO / CÓDIGO / CODE
NPS	DN	Ø P		
1/2"	15	13,5	0,12	804.11.201.10.05.5

ACERVAL INDÚSTRIA E COMÉRCIO DE VÁLVULAS LTDA.

RUA JOÃO ANTÔNIO COVOLAN, Nº 188, BAIRRO COLINA SORRISO - CEP 95030-410, CAXIAS DO SUL / RS – BRASIL

FONE : 55 54 3419-5080 | 55 54 99713-6107

vendas@acerval.com.br | www.acerval.com.br

Linha A-809
Línea A-809
Line A-809

Torneira para Jardim em Latão Niquelado - BSP x Espigão
Grifo para Jardín en Latón Niquelado - BSP x Conexión Manguera
Bibcock in Nickel-Plated Brass - BSP x Hose Connection



COMPONENTES	
ITEM	DESCRIÇÃO
1	CORPO DA TORNEIRA (COM ROSCA PARA ENGATE RÁPIDO)
2	FIXADOR DO ESPIGÃO
3	ESPIGÃO

BITOLA / MEDIDA / SIZE		PESO / PESO / WEIGHT (kg)	CÓDIGO / CÓDIGO / CODE
NPS	DN		
1/2"	15	0,17	809.11.201.60.05.1

ACERVAL INDÚSTRIA E COMÉRCIO DE VÁLVULAS LTDA.

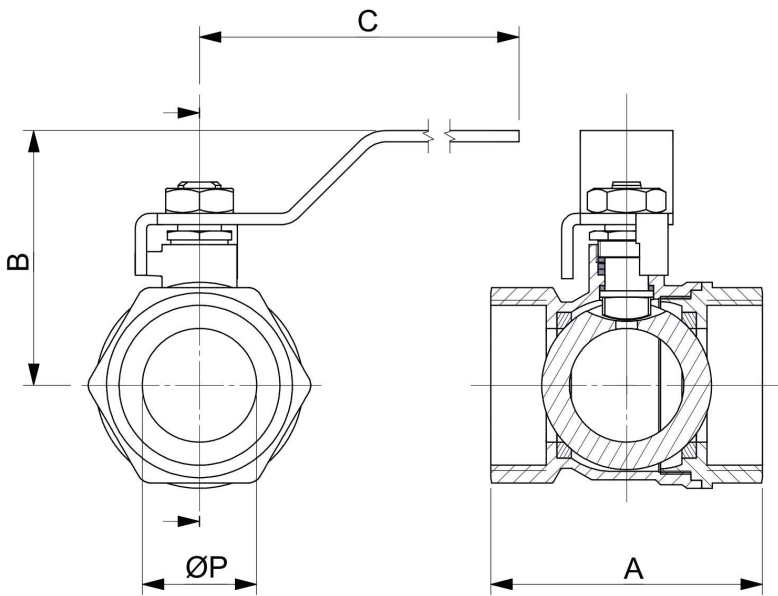
RUA JOÃO ANTÔNIO COVOLAN, Nº 188, BAIRRO COLINA SORRISO - CEP 95030-410, CAXIAS DO SUL / RS - BRASIL

FONE : 55 54 3419-5080 | 55 54 99713-6107

vendas@acerval.com.br | www.acerval.com.br

Linha A-810
 Línea A-810
 Line A-810

Válvula de Esfera Monobloco Reduzida PN-25 em Latão Niquelado - BSP
 Válvula de Bola Monobloque Paso Reducido PN-25 en Latón Niquelado - BSP
 One Piece Reduced Bore PN-25 Nickel-Plated Brass Ball Valve - BSP



PRESSÃO MÁXIMA DE TRABALHO

PMT / PMT / MWP.

PN-25 (365 psi)

TEMPERATURA DE TRABALHO

TEMPERATURA DE TRABAJO / WORKING TEMPERATURE

-10°C a 90°C

BITOLA / MEDIDA / SIZE		DIMENSÕES / DIMENSIONES / DIMENSIONS (mm)				PESO / PESO / WEIGHT (kg)	CÓDIGO / CÓDIGO / CODE
NPS	DN	A	B	C	Ø P		
1/2" *	15	47,0	45,0	80,0	14,0	0,15	810.11.201.10.05.1
3/4"	20	51,0	47,0	80,0	14,5	0,18	810.11.201.10.08.1
1"	25	52,0	50,0	95,0	18,5	0,25	810.11.201.10.10.1
1.1/4"	32	63,5	65,0	130,0	23,0	0,45	810.11.201.10.13.1
1.1/2"	40	73,0	72,0	130,0	29,0	0,57	810.11.201.10.15.1
2"	50	87,0	82,0	165,0	37,0	0,96	810.11.201.10.20.1
2.1/2"	65	108,0	105,0	220,0	50,5	1,84	810.11.201.10.25.1
3"	80	124,0	115,0	220,0	60,0	2,70	810.11.201.10.30.1
4"	100	150,0	135,0	220,0	75,0	4,10	810.11.201.10.40.1

*Passagem plena nesta bitola.

ACERVAL INDÚSTRIA E COMÉRCIO DE VÁLVULAS LTDA.

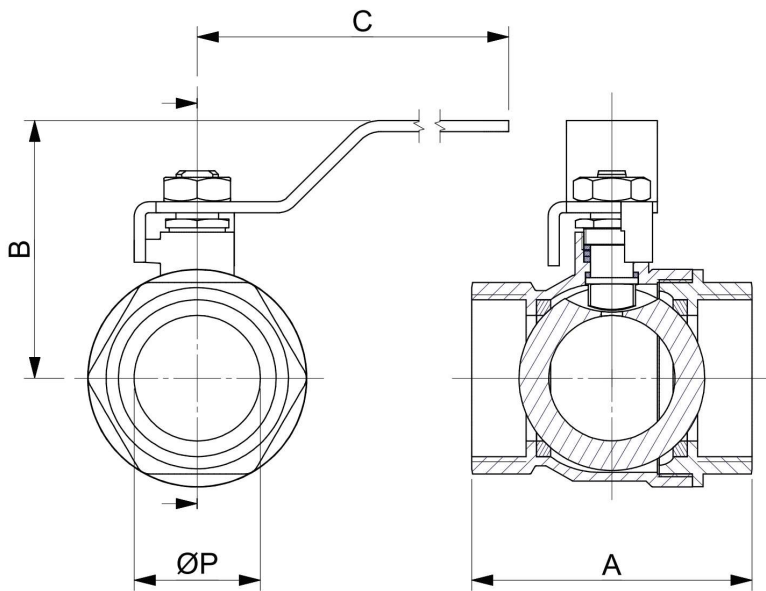
RUA JOÃO ANTÔNIO COVOLAN, Nº 188, BAIRRO COLINA SORRISO - CEP 95030-410, CAXIAS DO SUL / RS - BRASIL

FONE : 55 54 3419-5080 | 55 54 99713-6107

vendas@acerval.com.br | www.acerval.com.br

Linha A-811
 Línea A-811
 Line A-811

Válvula de Esfera Monobloco PN-25 em Latão Niquelado - BSP
 Válvula de Bola Monobloque PN-25 en Latón Niquelado – BSP
 One Piece PN-25 Nickel-Plated Brass Ball Valve - BSP



PRESSÃO MÁXIMA DE TRABALHO

PMT / PMT / MWP.

PN-25 (365 psi)

TEMPERATURA DE TRABALHO

TEMPERATURA DE TRABAJO / WORKING TEMPERATURE

-10°C a 90°C

BITOLA / MEDIDA / SIZE		DIMENSÕES / DIMENSIONES / DIMENSIONS (mm)				PESO / PESO / WEIGHT (kg)	CÓDIGO / CÓDIGO / CODE
NPS	DN	A	B	C	Ø P		
1/2"	15	46,0	46,0	80,0	13,5	0,15	811.11.201.10.05.1
3/4"	20	53,2	50,0	80,0	17,0	0,21	811.11.201.10.08.1
1"	25	63,2	53,0	92,0	21,0	0,34	811.11.201.10.10.1
1.1/4"	32	71,0	69,0	135,0	28,0	0,50	811.11.201.10.13.1
1.1/2"	40	81,0	75,0	145,0	33,0	0,72	811.11.201.10.15.1
2"	50	98,5	89,0	145,0	45,0	1,15	811.11.201.10.20.1

ACERVAL INDÚSTRIA E COMÉRCIO DE VÁLVULAS LTDA.

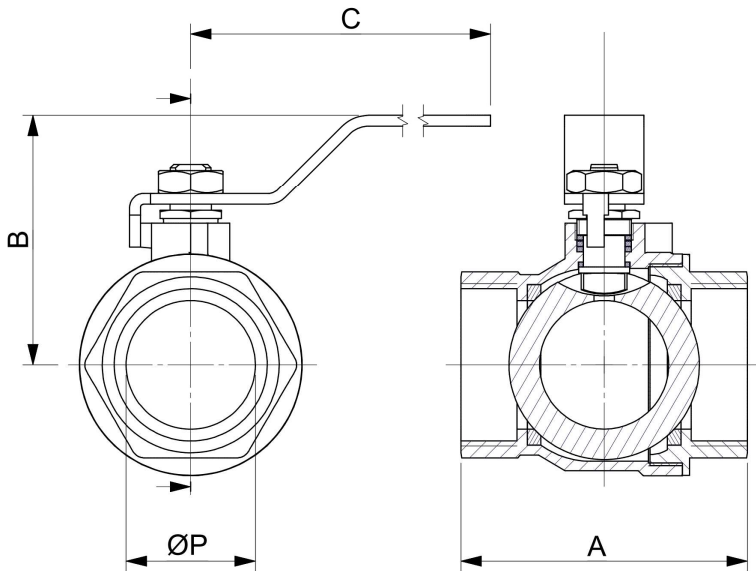
RUA JOÃO ANTÔNIO COVOLAN, Nº 188, BAIRRO COLINA SORRISO - CEP 95030-410, CAXIAS DO SUL / RS – BRASIL

FONE : 55 54 3419-5080 | 55 54 99713-6107

vendas@acerval.com.br | www.acerval.com.br

Linha A-812
 Línea A-812
 Line A-812

Válvula de Esfera Monobloco PN-30 em Latão Niquelado – BSP
 Válvula de Bola Monobloque PN-30 en Latón Niquelado – BSP
 One Piece PN-30 Nickel-Plated Brass Ball Valve - BSP



PRESSÃO MÁXIMA DE TRABALHO

PMT / PMT / MWP.

PN-30 (435 psi)

TEMPERATURA DE TRABALHO

TEMPERATURA DE TRABAJO / WORKING TEMPERATURE

-10°C a 90°C

Válvula de Esfera, Passagem Plena, Extremidade BSP
 Válvula de Bola, Paso Total, Extremos BSP
 Ball Valve, Full Bore, BSP Ends

BITOLA / MEDIDA / SIZE		DIMENSÕES / DIMENSIONES / DIMENSIONS (mm)				PESO / PESO / WEIGHT (kg)	CÓDIGO / CÓDIGO / CODE
NPS	DN	A	B	C	Ø P		
1/4"	6	41,5	43,0	73,0	10,1	0,13	812.11.201.10.01.1
3/8"	10	44,0	43,0	73,0	10,1	0,12	812.11.201.10.03.1
1/2"	15	47,0	47,0	97,0	14,2	0,16	812.11.201.10.05.1
3/4"	20	54,4	51,5	97,0	18,5	0,23	812.11.201.10.08.1
1"	25	61,0	61,0	108,0	23,0	0,36	812.11.201.10.10.1
1.1/4"	32	72,5	70,0	140,0	29,0	0,58	812.11.201.10.13.1
1.1/2"	40	81,1	78,0	140,0	36,0	0,75	812.11.201.10.15.1
2"	50	95,4	92,0	165,0	46,0	1,27	812.11.201.10.20.1
2.1/2"	65	124,9	122,0	217,0	62,0	3,00	812.11.201.10.25.1
3"	80	148,1	134,0	217,0	75,0	4,50	812.11.201.10.30.1
4"	100	173,0	145,0	245,0	98,0	6,50	812.11.201.10.40.1

ACERVAL INDÚSTRIA E COMÉRCIO DE VÁLVULAS LTDA.

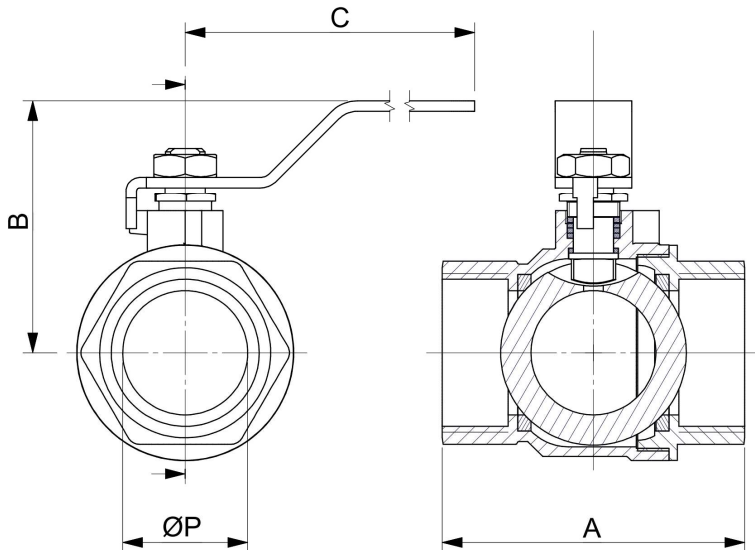
RUA JOÃO ANTÔNIO COVOLAN, Nº 188, BAIRRO COLINA SORRISO - CEP 95030-410, CAXIAS DO SUL / RS – BRASIL

FONE : 55 54 3419-5080 | 55 54 99713-6107

vendas@acerval.com.br | www.acerval.com.br

Linha A-814
 Línea A-814
 Line A-814

Válvula de Esfera Monobloco PN-40 em Latão Niquelado – NPT
 Válvula de Bola Monobloque PN-40 en Latón Niquelado – NPT
 One Piece PN-40 Nickel-Plated Brass Ball Valve - NPT



PRESSÃO MÁXIMA DE TRABALHO

PMT / PMT / MWP.

PN-40 (600 psi)

TEMPERATURA DE TRABALHO

TEMPERATURA DE TRABAJO / WORKING TEMPERATURE

-10°C a 90°C

Válvula de Esfera, Passagem Plena, Extremidade NPT
 Válvula de Bola, Paso Total, Extremos NPT
 Ball Valve, Full Bore, NPT Ends

BITOLA / MEDIDA / SIZE		DIMENSÕES / DIMENSIONES / DIMENSIONS (mm)				PESO / PESO / WEIGHT (kg)	CÓDIGO / CÓDIGO / CODE
NPS	DN	A	B	C	Ø P		
1/4"	6	44,5	47,8	85,0	10,0	0,16	814.11.201.30.01.1
3/8"	10	44,5	47,8	85,0	10,0	0,17	814.11.201.30.03.1
1/2"	15	52,0	52,0	85,0	14,7	0,20	814.11.201.30.05.1
3/4"	20	59,5	54,8	98,0	18,5	0,30	814.11.201.30.08.1
1"	25	72,0	64,0	115,0	24,0	0,51	814.11.201.30.10.1
1.1/4"	32	84,0	74,0	115,0	31,5	0,70	814.11.201.30.13.1
1.1/2"	40	95,8	84,5	145,0	40,0	1,01	814.11.201.30.15.1
2"	50	108,0	93,0	145,0	49,5	1,58	814.11.201.30.20.1

ACERVAL INDÚSTRIA E COMÉRCIO DE VÁLVULAS LTDA.

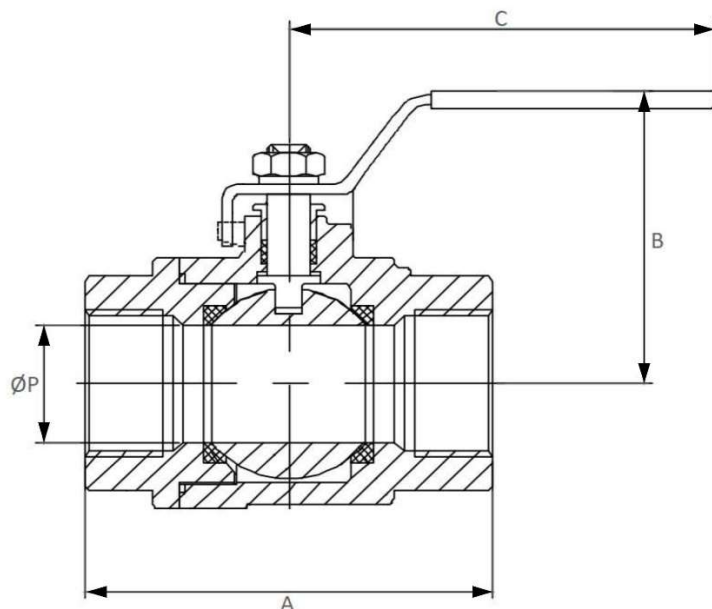
RUA JOÃO ANTÔNIO COVOLAN, Nº 188, BAIRRO COLINA SORRISO - CEP 95030-410, CAXIAS DO SUL / RS – BRASIL

FONE : 55 54 3419-5080 | 55 54 99713-6107

vendas@acerval.com.br | www.acerval.com.br

Linha A-818
 Línea A-818
 Line A-818

Válvula de Esfera Monobloco em Inox Tipo 1000 - Passagem Plena
 Válvula de Bola Monobloque en Acero Inoxidable Tipo 1000 - Paso Total
 One Piece Stainless Steel Ball Valve Type 1000 - Full Bore



PRESSÃO MÁXIMA DE TRABALHO PMT / PMT / MWP.	TEMPERATURA DE TRABALHO TEMPERATURA DE TRABAJO / WORKING TEMPERATURE	NORMAS NORMAS / STANDARDS
30 bar	-10°C a 120°C	EXTREMIDADES BSP ISO 228-1 / ISO 228-2 TESTES BS EN 12266-1

Válvula de Esfera, Passagem Plena, Extremidade BSP
 Válvula de Bola, Paso Total, Extremos BSP
 Ball Valve, Full Bore, BSP Ends

BITOLA / MEDIDA / SIZE		DIMENSÕES / DIMENSIONES / DIMENSIONS (mm)				PESO / PESO / WEIGHT (kg)	CÓDIGO / CÓDIGO / CODE
NPS	DN	A	B	C	Ø P		
1/2"	15	55,0	53,9	105,0	15,0	0,25	818.44.221.10.05.1
3/4"	20	64,0	56,0	120,0	20,0	0,32	818.44.221.10.08.1
1"	25	74,5	65,0	125,0	25,0	0,55	818.44.221.10.10.1
1.1/2"	40	94,5	82,0	160,0	38,5	1,10	818.44.221.10.15.1
2"	50	107,5	91,0	170,0	50,0	1,60	818.44.221.10.20.1
2.1/2"	65	140,0	108,0	210,0	66,0	3,50	818.44.221.10.25.1
3"	80	166,0	126,5	240,0	79,0	5,10	818.44.221.10.30.1

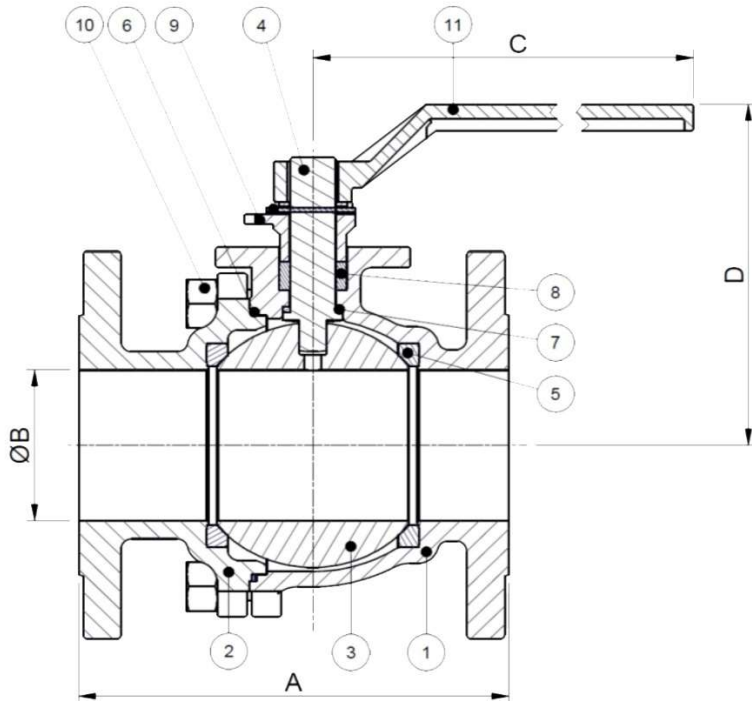
ACERVAL INDÚSTRIA E COMÉRCIO DE VÁLVULAS LTDA.

RUA JOÃO ANTÔNIO COVOLAN, Nº 188, BAIRRO COLINA SORRISO - CEP 95030-410, CAXIAS DO SUL / RS - BRASIL

FONE : 55 54 3419-5080 | 55 54 99713-6107

vendas@acerval.com.br | www.acerval.com.br

Linha A-821 **Válvula de Esfera Bipartida Flangeada Classe 150**
Línea A-821 *Válvula de Bola Bridada Partida Clase 150*
Line A-821 *Two Piece Flanged End Ball Valve Class 150*



COMPONENTES			
ITEM	DESCRIÇÃO	ITEM	DESCRIÇÃO
1	CORPO	7	GAXETA INFERIOR
2	TAMPA	8	GAXETA SUPERIOR
3	ESFERA	9	PREME-GAXETAS
4	HASTE	10	PARAFUSOS
5	SEDE	11	ALAVANCA COM TRAVA PARA CADEADO
6	JUNTA		

PRESSIONE MÁXIMA DE TRABALHO
TEMPERATURA DE TRABALHO
PMT / PMT / MWP.
20 bar (Temp. Ambiente)
TEMPERATURA DE TRABAJO / WORKING TEMP.
-10°C a 120°C

NORMAS	
NORMAS / STANDARDS	
CONSTRUÇÃO	ASME B16.34
FACE-A-FACE	ASME B16.10
EXTREMIDADES FLANGEADAS	ASME B16.5
TESTES	BS EN 12266-1

BITOLA / MEDIDA / SIZE		DIMENSÕES / DIMENSIONES / DIMENSIONS (mm)				PESO / PESO / WEIGHT (kg)	CÓDIGO / CÓDIGO / CODE
NPS	DN	A	Ø B	C	D		
1.1/2"	40	165,0	38,0	200,0	123,0	5,5	821.44.221.82.15.2
2"	50	178,0	50,0	200,0	125,0	9,0	821.44.221.82.20.2
2.1/2"	65	190,0	65,0	310,0	134,0	13,5	821.44.221.82.25.2
3"	80	203,0	76,0	310,0	190,0	17,0	821.44.221.82.30.2
4"	100	229,0	100,0	310,0	200,0	26,0	821.44.221.82.40.2

ACERVAL INDÚSTRIA E COMÉRCIO DE VÁLVULAS LTDA.

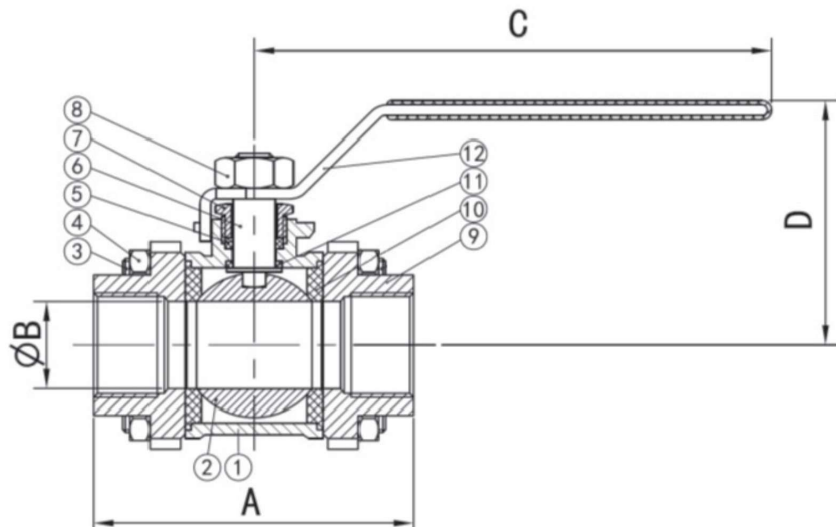
RUA JOÃO ANTÔNIO COVOLAN, Nº 188, BAIRRO COLINA SORRISO - CEP 95030-410, CAXIAS DO SUL / RS - BRASIL

FONE : 55 54 3419-5080 | 55 54 99713-6107

ventas@acerval.com.br | www.acerval.com.br

Linha A-831
 Línea A-831
 Line A-831

Válvula de Esfera Tripartida Roscada Tipo 1000
 Válvula de Bola em Tres Partes Extremos Roscados Tipo 1000
 Three Piece Threaded Ends Ball Valve Type 1000


COMPONENTES

ITEM	DESCRIÇÃO	ITEM	DESCRIÇÃO
1	CORPO	7	PREME GAXETAS
2	ESFERA	8	PORCA DA HASTE
3	PRISIONEIRO	9	TAMPA
4	PORCA SEXTAVADA	10	SEDE / JUNTA
5	GAXETA SUPERIOR	11	MANCAL / GAXETA INFERIOR
6	HASTE	12	ALAVANCA

BITOLA / MEDIDA / SIZE		DIMENSÕES / DIMENSIONES / DIMENSIONS (mm)				PESO / PESO / WEIGHT (kg)
NPS	DN	A	Ø B	C	D	
1/4" *	6	67,0	11,0	90,0	55,0	0,40
3/8" *	10	67,0	12,2	90,0	55,0	0,38
1/2"	15	70,0	15,0	107,0	60,0	0,53
3/4"	20	79,0	20,0	118,0	62,0	0,70
1"	25	87,0	25,0	125,0	67,0	0,98
1.1/4" *	32	100,0	32,0	150,0	79,0	1,66
1.1/2"	40	112,0	38,0	165,0	90,0	2,14
2"	50	130,0	49,0	175,0	100,0	3,50

* Disponível somente com rosca BSP.

PRESSÃO MÁXIMA DE TRABALHO

PMT / PMT / MWP.

40 bar

TEMPERATURA DE TRABALHO

TEMPERATURA DE TRABAJO / WORKING TEMP.

-10°C a 120°C

NORMAS

NORMAS / STANDARDS

CONSTRUÇÃO	ASME B16.34
TESTES	BS EN 12266-1
EXTREMIDADES BSP	ISO 228-1 / ISO 228-2
NPT	ASME B1.20.1

COMO ESPECIFICAR / COMO DETERMINAR / HOW TO SPECIFY

Tipo de Válvula/Classe de Pressão Modelo Válvula/Clase de Presión Type of Valve/Pressure Rating	Corpo + Tampa Cuerpo + Tapa Body + Closure	Esfera + Haste Bola + Vástago Ball + Stem	Passagem Paso Bore	Fixador Fijador Fasteners	Vedação Sello Seal	Extremidade Extremo End	Acabamento Acabado Finishing	Bitola Medida Size	Acionamento Actuación Actuation
831-Válvula de Esfera Tripartida Roscada Tipo 1000								01 - 1/4" 03 - 3/8" 05 - 1/2" 08 - 3/4" 10 - 1" 13 - 1.1/4" 15 - 1.1/2" 20 - 2"	
831-Válvula de Bola em Tres Partes Extremos Roscados Tipo 1000 831-Three Piece Threaded End Ball Valve Type 1000	3 - WCB 4 - CF8	4 - CF8 / 304	2 - PP	1 - Carbono 2 - Inox 304	1 - PTFE Puro	1 - BSP 3 - NPT	0 - STD		1 - Alav.s/ Trava

Exemplo / Ejemplo / Example:

831.44.221.10.10.1-Válvula Esfera Tripartida Roscada Tipo 1000, Corpo + Tampa CF8, Esfera CF8 + Haste 304, Passagem Plena, Fixadores em Inox 304, Vedação em PTFE Puro, Rosca BSP, 1", Alav. s/ Trava
 831.44.221.10.10.1-Válvula de Bola em Tres Partes Extremos Roscados Tipo 1000, Cuerpo + Tapa CF8, Bola CF8 + Vástago 304, Paso Total, Fijadores en Inox 304, Sello en PTFE, Extremos BSP, 1", Palanca sin Bloqueo
 831.44.221.10.10.1-Three Piece Threaded End Ball Valve Type 1000, CF8 Body + Closure, CF8 Ball + 304 Stem, Full Bore, 304 Stainless Steel Fasteners, PTFE Seal, BSP Ends, 1", Handle without Lock

ACERVAL INDÚSTRIA E COMÉRCIO DE VÁLVULAS LTDA.

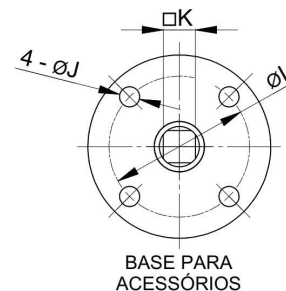
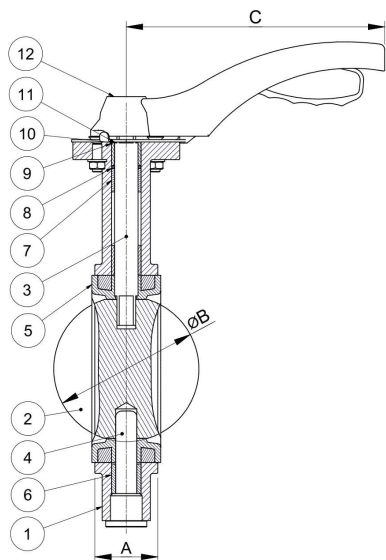
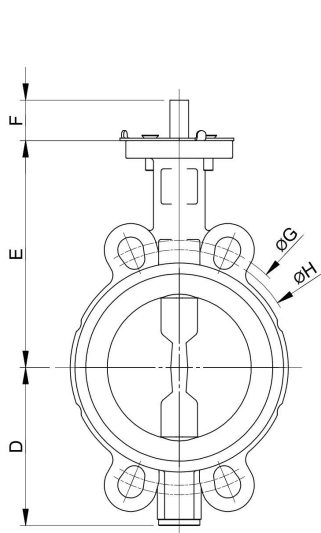
RUA JOÃO ANTÔNIO COVOLAN, Nº 188, BAIRRO COLINA SORRISO - CEP 95030-410, CAXIAS DO SUL / RS - BRASIL

FONE : 55 54 3419-5080 | 55 54 99713-6107

ventas@acerval.com.br | www.acerval.com.br

Linha A-841
 Línea A-841
 Line A-841

Válvula Borboleta Wafer PN-16
 Válvula de Mariposa Wafer PN-16
 Wafer Butterfly Valve PN-16



BASE PARA
 ACESSÓRIOS

COMPONENTES

ITEM	DESCRIÇÃO	ITEM	DESCRIÇÃO
1	CORPO	7	BUCHA DA HASTE SUPERIOR
2	DISCO	8	O'RING DA HASTE SUPERIOR
3	HASTE SUPERIOR	9	TRAVA DA HASTE
4	HASTE INFERIOR	10	ARRUELA
5	SEDE	11	ANEL ELÁSTICO DA HASTE
6	BUCHA DA HASTE INFERIOR	12	ALAVANCA

PRESSÃO MÁXIMA DE TRABALHO

PMT / PMT / MWP.

16 bar (232 psi)

TEMPERATURA DE TRABALHO

TEMPERATURA DE TRABAJO / WORKING TEMP.

-10°C a 135°C

NORMAS E MONTAGEM

NORMAS Y MONTAJE / STANDARDS AND ASSEMBLY

Design – API609

Wafer – ASME B16.1 Classe 125 / B16.5 Classe 150

Wafer – DIN 1092-1 PN-10 / PN-16

BITOLA / MEDIDA / SIZE

DIMENSÕES / DIMENSIONES / DIMENSIONS (mm)

PESO / PESO / WEIGHT (kg)

NPS	DN	A	Ø B	C	D	E	F	Ø G	Ø H	Ø I	Ø J	□ K	PESO
2"	50	40,0	52,0	175,0	78,0	143,0	23,5	125,0	120,0	50,0	8,0	9,0	2,7
2.1/2"	65	43,3	64,0	175,0	85,0	145,0	23,5	145,0	140,0	50,0	8,0	9,0	3,3
3"	80	45,6	79,0	175,0	105,0	160,0	23,5	160,0	147,5	50,0	8,0	9,0	4,5
4"	100	50,6	104,0	220,0	115,0	179,0	23,5	191,0	170,0	70,0	10,0	11,0	5,3
5"	125	53,6	123,0	220,0	133,0	191,0	23,5	216,0	200,0	70,0	10,0	14,0	6,0
6"	150	54,4	156,0	220,0	147,0	208,0	23,5	241,0	225,0	70,0	10,0	14,0	7,7
8"	200	59,6	203,0	350,0	180,0	236,0	30,0	300,0	290,0	102,0	12,0	17,0	14,0

COMO ESPECIFICAR / COMO DETERMINAR / HOW TO SPECIFY

Tipo de Válvula/Classe de Pressão Modelo Válvula/Clase de Presión Type of Valve/Pressure Rating	Corpo Cuerpo Body	Disco + Haste Disco + Vástago Disc + Stem	Passagem Paso Bore	Fixador Fijador Fasteners	Vedação Sello Seal	Extremidade Extremo End	Acabamento Acabado Finishing	Bitola Medida Size	Acionamento Actuación Actuation
841-Válvula Borboleta Wafer PN-16	9 - GG25	3 - GG50 / 416 4 - CF8 / 416	2 - PP	5 - Carbono ZN Al	7 - EPDM	0 - Wafer	0 - STD	20 - 2"	0 - Preparada
25 - 2.1/2"								1 - Alav. sem Trava	
30 - 3"								6 - Caixa Redução	
841-Válvula de Mariposa Wafer PN-16								40 - 4"	8 - Atuad. Pneu.DA
841-Wafer Butterfly Valve PN-16								50 - 5"	9 - Atuad. Pneu.RM
								60 - 6"	
								80 - 8"	

Exemplo / Ejemplo / Example:

841.93.257.00.20.1-Válvula Borboleta, PN-16, Linha A-841, Corpo em Ferro Fundido GG25, Disco em GG50 Niquelado + Haste em Inox 416, Passagem Plena, Fixadores em Aço Carbono ZN e Alavanca em Alumínio, Vedação em EPDM, Tipo Wafer, 2", Alavanca sem Trava
 841.93.257.00.20.1-Válvula de Mariposa, PN-16, Línea A-841, Cuerpo Hierro Gris GG25, Disco GG50 Niquelado + Vástago Inoxidable 416, Paso Total, Fijadores en Acero Carbono Cincado y Palanca en Aluminio, Sello en EPDM, Wafer, 2", Palanca sin Bloqueo
 841.93.257.00.20.1-Butterfly Valve, PN-16, Line A-841, Body in Cast Iron GG25, Disc in Nickel-Plated Ductile Cast Iron GG50 + Stem in 416 Stainless Steel, Full Bore, Fasteners in Zinc-Plated Carbon Steel and Handle in Aluminum, Seal in EPDM, Wafer Ends, 2", Handle without Lock

ACERVAL INDÚSTRIA E COMÉRCIO DE VÁLVULAS LTDA.

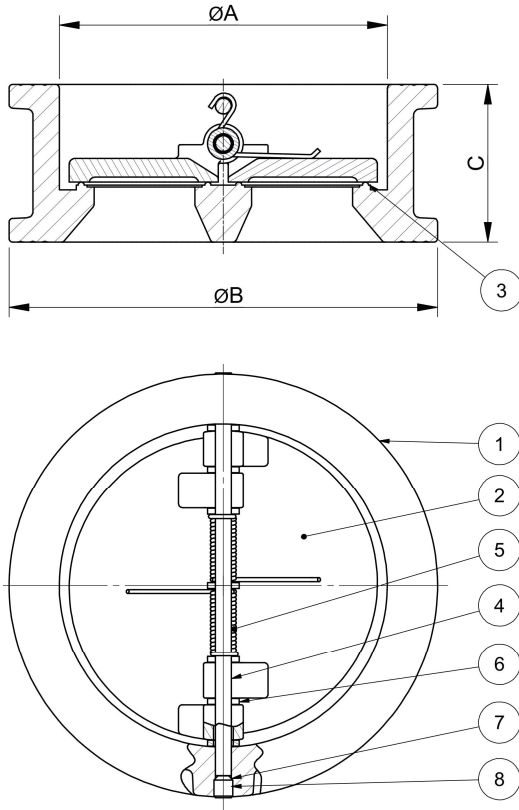
RUA JOÃO ANTÔNIO COVOLAN, Nº 188, BAIRRO COLINA SORRISO - CEP 95030-410, CAXIAS DO SUL / RS - BRASIL

FONE : 55 54 3419-5080 | 55 54 99713-6107

vendas@acerval.com.br | www.acerval.com.br

Linha A-844
Línea A-844
Line A-844

Válvula de Retenção Dupla Portinhola Wafer PN-16
Válvula de Retención de Doble Puerta Wafer PN-16
Dual Plate Wafer Check Valve PN-16



COMPONENTES		
ITEM	DESCRIÇÃO	MATERIAL
1	CORPO	GG-25 / ASTM A126 Gr. B
2	DISCO	ASTM A351 Gr. CF8 (304)
3	SEDE	EPDM
4	EIXO	Aço Inoxidável
5	MOLA	Aço Inoxidável
6	ANEL	PTFE
7	O'RING	EPDM
8	PARAFUSO	Aço Inoxidável

PRESSÃO MÁXIMA DE TRABALHO	TEMPERATURA DE TRABALHO
PMT / PMT / MWP.	TEMPERATURA DE TRABAJO / WORKING TEMP.
16 bar (232 psi)	-10°C a 135°C

MONTAGEM	
MONTAJE / ASSEMBLY	
Wafer – ASME B16.1 Classe 125	Wafer – ASME B16.5 Classe 150

BITOLA / MEDIDA / SIZE		DIMENSÕES / DIMENSIONES / DIMENSIONS (mm)			PESO / PESO / WEIGHT (kg)	CÓDIGO / CÓDIGO / CODE
NPS	DN	Ø A	Ø B	C		
2"	50	66,0	102,0	45,0	1,4	844.94.257.00.20.1
2.1/2"	65	80,0	120,0	49,0	1,9	844.94.257.00.25.1
3"	80	94,0	133,5	65,0	2,9	844.94.257.00.30.1
4"	100	117,0	170,0	66,0	4,7	844.94.257.00.40.1
5"	125	145,0	188,5	74,0	6,0	844.94.257.00.50.1
6"	150	170,0	215,5	80,0	9,0	844.94.257.00.60.1
8"	200	224,0	273,5	92,0	14,5	844.94.257.00.80.1

ACERVAL INDÚSTRIA E COMÉRCIO DE VÁLVULAS LTDA.

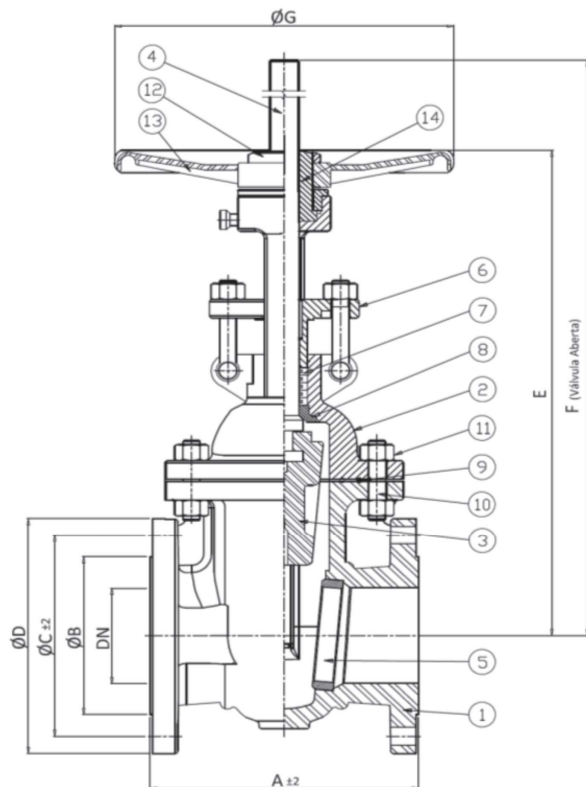
RUA JOÃO ANTÔNIO COVOLAN, Nº 188, BAIRRO COLINA SORRISO - CEP 95030-410, CAXIAS DO SUL / RS – BRASIL

FONE : 55 54 3419-5080 | 55 54 99713-6107

ventas@acerval.com.br | www.acerval.com.br

Linha A-851
 Línea A-851
 Line A-851

Válvula Gaveta Flangeada Classe 150 em Aço Fundido
 Válvula de Compuerta Bridada Clase 150 en Acero Fundido
 Flanged Gate Valve Class 150 in Cast Steel



NORMAS		TEMPERATURA DE TRABALHO – PRESSÃO MÁXIMA DE TRABALHO	
NORMAS / STANDARDS		TEMPERATURA DE TRABAJO / WORKING TEMPERATURE – PMT / PMT / MWP.	
ASME B16.5 / B16.10 / B16.34		WOG 38°C	19,6 bar
API 600	API 598	Vapor (Steam) 300°C	10,2 bar

COMPONENTES				MATERIAIS	
ITEM	DESCRIÇÃO	ITEM	DESCRIÇÃO	DESCRIÇÃO	MATERIAL
1	CORPO	8	CONTRA-VEDAÇÃO	CORPO + CASTELO	ASTM A216 Gr.WCB
2	CASTELO	9	JUNTA	HASTE + CUNHA	ASTM A182 Gr. F6A / ASTM A216 Gr. WCB + 13Cr - TRIM 1 cfe. API 600
3	CUNHA	10	PRISIONEIRO	FIXADORES	ASTM A193-194 B7-2H
4	HASTE	11	PORCA	VEDAÇÃO	MxM – A105+13Cr / Gaxetas Em Grafite, Juntas Em Grafite + Aço Inoxidável
5	ANEL SEDE	12	PORCA DO VOLANTE	EXTREMOS	Flanges ANSI
6	PREME GAXETAS	13	VOLANTE	ACIONAMENTO	Volante
7	GAXETAS	14	BUCHA DE MOVIMENTO		

BITOLA / MEDIDA / SIZE			DIMENSÕES / DIMENSIONES / DIMENSIONS (mm)						PESO / PESO / WEIGHT (kg)		CÓDIGO / CÓDIGO / CODE
NPS	DN	A	Ø B	Ø C	Ø D	E	F	G			
2"	50	178,0	92,0	120,5	150,0	333,0	414,0	200,0	18,5	851.32.279.82.20.4	
2.1/2"	65	191,0	105,0	139,5	180,0	340,0	420,0	200,0	22,0	851.32.279.82.25.4	
3"	80	203,0	127,0	152,5	190,0	395,0	495,0	260,0	27,5	851.32.279.82.30.4	
4"	100	229,0	157,0	190,5	230,0	440,0	570,0	260,0	40,0	851.32.279.82.40.4	
5"	125	254,0	185,5	216,5	255,0	526,0	692,0	315,0	57,0	851.32.279.82.50.4	
6"	150	267,0	216,0	241,5	280,0	584,0	784,0	315,0	68,5	851.32.279.82.60.4	
8"	200	292,0	270,0	298,5	345,0	754,0	1054,0	315,0	115,0	851.32.279.82.80.4	

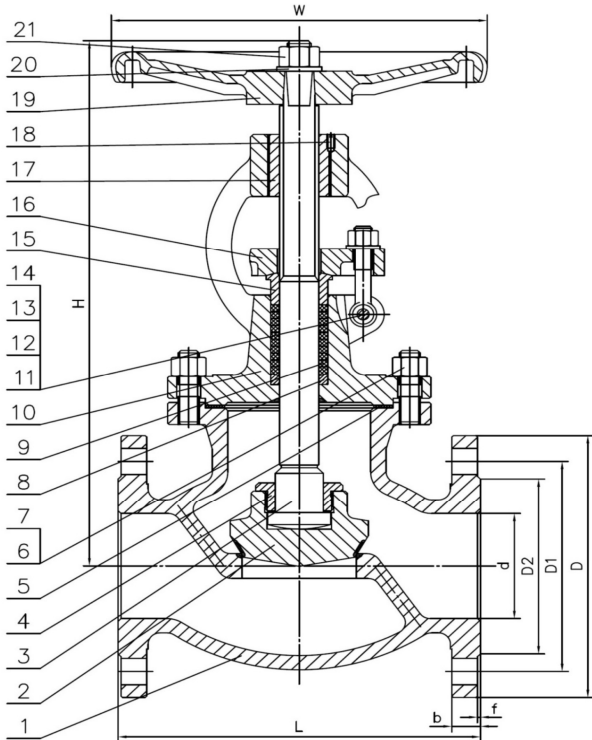
ACERVAL INDÚSTRIA E COMÉRCIO DE VÁLVULAS LTDA.

RUA JOÃO ANTÔNIO COVOLAN, Nº 188, BAIRRO COLINA SORRISO - CEP 95030-410, CAXIAS DO SUL / RS – BRASIL

FONE : 55 54 3419-5080 | 55 54 99713-6107

vendas@acerval.com.br | www.acerval.com.br

Linha A-861 Válvula Globo Flangeada Classe 150 em Aço Fundido
 Línea A-861 Válvula de Globo Bridada Clase 150 en Acero Fundido
 Line A-861 Flanged Globe Valve Class 150 in Cast Steel



NORMAS	
NORMAS / STANDARDS	
ASME B16.34	API 602
ASME B16.10	API 598
ASME B16.5	

TEMPERATURA DE TRABALHO – PRESSÃO MÁXIMA DE TRABALHO	
TEMPERATURA DE TRABAJO / WORKING TEMPERATURE – PMT / PMT / MWP.	
WOG 38°C	19,6 bar
Vapor (Steam) 300°C	10,2 bar

COMPONENTES					
ITEM	DESCRIÇÃO	ITEM	DESCRIÇÃO	ITEM	DESCRIÇÃO
1	CORPO	8	ASSENTO DAS GAXETAS	15	PREME-GAXETAS
2	DISCO	9	GAXETAS	16	FLANGE DO PREME-GAXETAS
3	HASTE	10	CASTELO	17	BUCHA DE MOVIMENTO
4	TRAVA DA HASTE	11	PINO	18	PARAFUSO TRAVA
5	JUNTA	12	PARAFUSO OLHAL	19	VOLANTE
6	PRISIONEIRO	13	ARRUELA	20	ARRUELA
7	PORCA	14	PORCA	21	PORCA DO VOLANTE

MATERIAIS	
DESCRIÇÃO	MATERIAL
CORPO + CASTELO	ASTM A216 Gr.WCB
HASTE + DISCO	ASTM A276 / A105 + 13Cr – TRIM 1 cfe. API 602
FIXADORES	ASTM A193-194 B7-2H
VEDAÇÃO	MxM – A105 + 13Cr / Gaxetas em Grafite, Juntas em Grafite + Aço Inoxidável
EXTREMOS	Flanges ANSI
ACIONAMENTO	Volante

BITOLA / MEDIDA / SIZE	DIMENSÕES / DIMENSIONES / DIMENSIONS (mm)									PESO / PESO / WEIGHT (kg)	CÓDIGO / CÓDIGO / CODE
	NPS	Ø d	L	Ø D	Ø D1	Ø D2	b - f	n - Ø	H		
2"	51,0	203,0	150,0	120,5	92,0	16,5 - 2	4 - Ø19	325,0	200,0	20,0	861.32.279.82.20.4
2.1/2"	65,0	216,0	180,0	139,5	105,0	20,5 - 2	4 - Ø19	342,0	250,0	23,0	861.32.279.82.25.4
3"	75,0	241,0	190,0	152,5	127,0	20,7 - 2	4 - Ø19	385,0	260,0	32,0	861.32.279.82.30.4
4"	100,0	292,0	230,0	190,5	157,4	24,5 - 2	8 - Ø19	430,0	280,0	43,0	861.32.279.82.40.4
6"	150,0	406,0	280,0	241,5	216,0	26 - 2	8 - Ø22	535,0	350,0	75,0	861.32.279.82.60.4

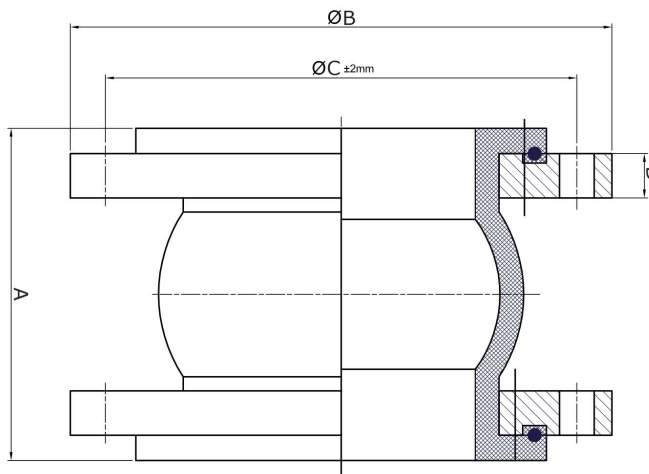
ACERVAL INDÚSTRIA E COMÉRCIO DE VÁLVULAS LTDA.

RUA JOÃO ANTÔNIO COVOLAN, Nº 188, BAIRRO COLINA SORRISO - CEP 95030-410, CAXIAS DO SUL / RS – BRASIL

FONE : 55 54 3419-5080 | 55 54 99713-6107

vendas@acerval.com.br | www.acerval.com.br

Linha A-871 Junta de Expansão Flangeada PN-16
Línea A-871 Junta de Expansión con Bidas PN-16
Line A-871 Flanged Expansion Joint PN-16



PRESSÃO MÁXIMA DE TRABALHO <i>PMT / PMT / MWP.</i>	TEMPERATURA DE TRABALHO <i>TEMPERATURA DE TRABAJO / WORKING TEMPERATURE</i>	NORMAS <i>NORMAS / STANDARDS</i>
PN-16 (16 bar)	-10°C a 100°C	ASME B16.34 ASME B16.5

Flange em Aço Carbono Forjado Zincado / Flexível em EPDM
 Bidas en Acero Carbón Galvanizado / Flexible en EPDM
 Zinc Plated Forged Carbon Steel Flanges / EPDM Flexible

Para Instalação em Tubulações com Flanges ANSI Classe 150
 Para Instalación en Tuberías con Bidas ANSI Clase 150
 To Install on Pipes with ANSI Class 150 Flanges

BITOLA / MEDIDA / SIZE		DIMENSÕES / DIMENSIONES / DIMENSIONS (mm)				PESO / PESO / WEIGHT (kg)	CÓDIGO / CÓDIGO / CODE
NPS	DN	A	Ø B	Ø C	D		
2"	50	105,5	152,4	120,5	16,5	4,0	871.88.217.80.20.0
2.1/2"	65	116,0	180,0	139,5	18,5	5,5	871.88.217.80.25.0
3"	80	136,5	190,0	152,5	21,0	6,0	871.88.217.80.30.0
4"	100	148,0	230,0	190,5	22,0	9,5	871.88.217.80.40.0
5"	125	166,0	254,0	216,0	22,0	11,5	871.88.217.80.50.0
6"	150	180,0	279,4	241,5	23,5	12,0	871.88.217.80.60.0
8"	200	209,0	345,0	298,5	25,0	18,5	871.88.217.80.80.0

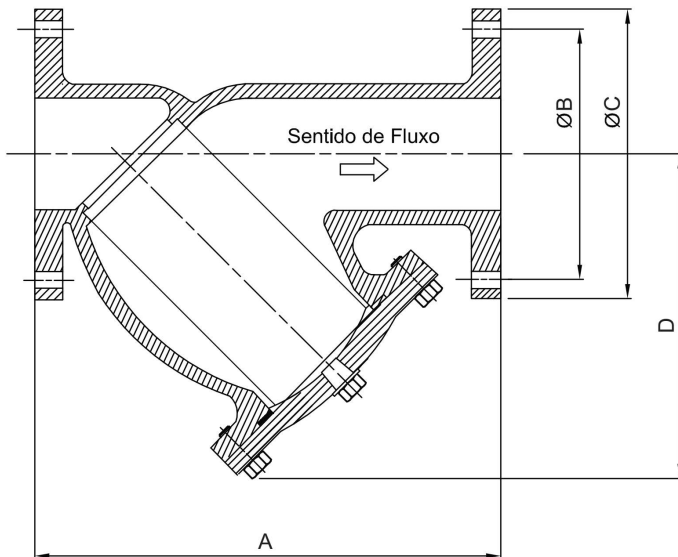
ACERVAL INDÚSTRIA E COMÉRCIO DE VÁLVULAS LTDA.

RUA JOÃO ANTÔNIO COVOLAN, Nº 188, BAIRRO COLINA SORRISO - CEP 95030-410, CAXIAS DO SUL / RS - BRASIL

FONE : 55 54 3419-5080 | 55 54 99713-6107

vendas@acerval.com.br | www.acerval.com.br

Linha A-872 Filtro Y Flangeado Classe 125 em Ferro Fundido
Línea A-872 Filtro Y Bridado Clase 125 en Hierro Gris
Line A-872 Flanged Ends Y Strainer in Class 125 Cast Iron



PRESSÃO DE SERVIÇO SEM CHOQUE

PRESIÓN DE TRABAJO SIN CHOQUE / WORKING PRESSURE NON SHOCK

WOG 40°C	13,8 bar (200 psi)
Temperatura Máxima de Operação	120°C

Para Instalação em Tubulações com Flanges ANSI Classe 150
Para Instalación en Tuberías con Bridas ANSI Clase 150
To Install on Pipes with ANSI Class 150 Flanges

MALHA DO ELEMENTO FILTRANTE

MALLA DEL ELEMENTO FILTRANTE / FILTER ELEMENT MESH

2" – 20 Mesh (0,8mm)	5" – 10 Mesh (1,6mm)
2.1/2" – 16 Mesh (1,2mm)	6" – 10 Mesh (1,6mm)
3" – 16 Mesh (1,2mm)	8" – 10 Mesh (1,6mm)
4" – 16 Mesh (1,2mm)	

NORMAS E ESPECIFICAÇÕES TÉCNICAS

NORMAS E ESPECIFICACIONES TECNICAS / STANDARDS AND TECHNICAL SPECIFICATIONS

NORMAS	ASME B16.1 / ASME B16.5
ACABAMENTO DE FLANGES	Face Plana
JUNTA	Elastômero
ELEMENTO FILTRANTE	Aço Inoxidável 304

BITOLA / MEDIDA / SIZE		DIMENSÕES / DIMENSIONES / DIMENSIONS (mm)				PESO / PESO / WEIGHT (kg)	CÓDIGO / CÓDIGO / CODE
NPS	DN	A	Ø B	Ø C	D		
2"	50	229,0	120,5	152,5	135,0	8,5	872.94.200.85.20.0
2.1/2"	65	273,0	139,5	180,0	165,0	12,0	872.94.200.85.25.0
3"	80	292,0	152,5	191,0	180,0	14,5	872.94.200.85.30.0
4"	100	355,0	190,5	230,0	204,0	26,0	872.94.200.85.40.0
5"	125	422,0	216,0	255,0	241,0	35,0	872.94.200.85.50.0
6"	150	470,0	241,5	280,0	285,0	45,0	872.94.200.85.60.0
8"	200	545,0	298,5	345,0	440,0	85,0	872.94.200.85.80.0

ACERVAL INDÚSTRIA E COMÉRCIO DE VÁLVULAS LTDA.

RUA JOÃO ANTÔNIO COVOLAN, Nº 188, BAIRRO COLINA SORRISO - CEP 95030-410, CAXIAS DO SUL / RS – BRASIL

FONE : 55 54 3419-5080 | 55 54 99713-6107

ventas@acerval.com.br | www.acerval.com.br

Linha A-888
Línea A-888
Line A-888

Atuador Pneumático Pinhão e Cremalheira
Actuadores Neumáticos de Piñón y Cremallera
Rack and Pinion Pneumatic Actuator



PRESSÃO DE TRABALHO

3 bar (43,5 psi) a 8 bar (116 psi)

TEMPERATURA DE TRABALHO

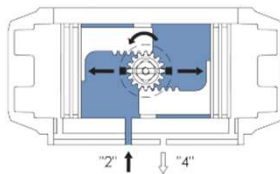
-40°C a 80°C

FLUÍDO DE OPERAÇÃO

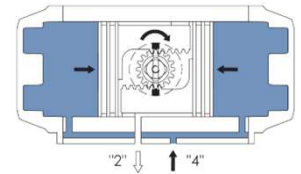
Ar seco ou lubrificado, gás inerte ou não corrosivo compatível com as partes internas do atuador.

MODO DE OPERAÇÃO DUPLA AÇÃO (ROTAÇÃO PADRÃO) VISTA SUPERIOR:

O ar fornecido para a conexão 2 força os pistões na direção das tampas do atuador. Com a exaustão do ar pela conexão 4, ocorre uma rotação no sentido anti-horário.

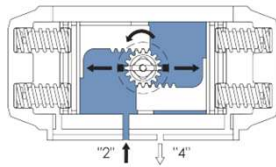


O ar fornecido para a conexão 4 força os pistões para dentro. Com a exaustão do ar pela conexão 2, ocorre uma rotação no sentido horário.

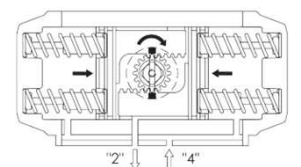


MODO DE OPERAÇÃO RETORNO POR MOLLA (ROTAÇÃO PADRÃO) VISTA SUPERIOR:

O ar fornecido para a conexão 2 força os pistões na direção das tampas do atuador, comprimindo as molas. Com a exaustão do ar pela conexão 4, ocorre uma rotação no sentido anti-horário.



A diminuição da pressão de ar na conexão 2, por falha pneumática ou elétrica, permite que as molas forcem os pistões para dentro, gerando uma rotação no sentido horário.



VÁLVULAS QUE PODEM SER AUTOMATIZADAS

LINHA A-721



LINHA A-733



LINHA A-841



A equipe técnica da Acerval está à disposição para lhe auxiliar na seleção da válvula e atuador adequados a sua necessidade.

ACERVAL INDÚSTRIA E COMÉRCIO DE VÁLVULAS LTDA.

RUA JOÃO ANTÔNIO COVOLAN, Nº 188, BAIRRO COLINA SORRISO - CEP 95030-410, CAXIAS DO SUL / RS - BRASIL

FONE : 55 54 3419-5080 | 55 54 99713-6107

ventas@acerval.com.br | www.acerval.com.br



ACERVAL

Válvulas Industriais

Acerval Ind. E Com. de Válvulas Ltda.
Rua João Antônio Covolan, 188 – Bairro Colina Sorriso –
95030-410 – Caxias do Sul / RS
Fone: (54) 3419-5080 | WhatsApp: (54) 99713-6107
vendas@acerval.com.br | www.acerval.com.br