



A VÁLVULA CERTA

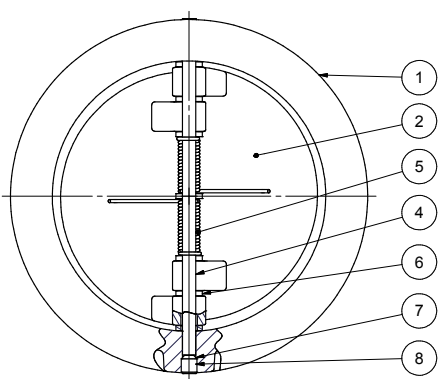
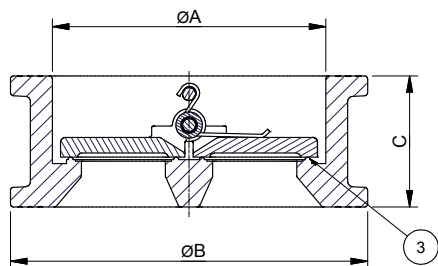
Linha A-844 Válvula de Retenção Dupla Portinhola Wafer PN-16

Línea A-844

Válvula de Retención de Doble Puerta Wafer PN-16

Line A-844

Dual Plate Wafer Check Valve PN-16



COMPONENTES		
ITEM	DESCRIÇÃO	MATERIAL
1	CORPO	GG-25 / ASTM A126 Gr. B,
2	DISCO	ASTM A351 Gr. CF8 (304)
3	SEDE	EPDM
4	EIXO	Aço Inoxidável
5	MOLA	Aço Inoxidável
6	ANEL	PTFE
7	O'RING	EPDM
8	PARAFUSO	Aço Inoxidável

TEMPERATURA DE TRABALHO
TEMPERATURA DE TRABAJO / WORKING TEMPERATURE
-30°C a 135°C
PRESSÃO MÁXIMA DE TRABALHO
PMT / PMT / MWP
16 bar (232 psi)
MONTAGEM
MONTAJE / ASSEMBLY
Wafer - ASME B16.1 Classe 125
Wafer - ASME B16.5 Classe 150

BITOLA / MEDIDA / SIZE		DIMENSÕES / DIMENSIONES / DIMENSIONS (mm)			PESO / PESO / WEIGHT (kg)	CÓDIGO / CÓDIGO / CODE
NPS	DN	Ø A	Ø B	C		
2"	50	66,0	102,0	45,0	1,4	844.94.257.00.20.1
2.1/2"	65	80,0	120,0	49,0	1,9	844.94.257.00.25.1
3"	80	94,0	133,5	65,0	2,9	844.94.257.00.30.1
4"	100	117,0	157,5	66,0	3,7	844.94.257.00.40.1
5"	125	145,0	188,5	74,0	6,0	844.94.257.00.50.1
6"	150	170,0	215,5	80,0	9,0	844.94.257.00.60.1
8"	200	224,0	273,5	92,0	14,5	844.94.257.00.80.1
10"	250	265,0	330,0	116,0	27,0	844.94.257.00.91.1

ACERVAL INDUSTRIA E COMÉRCIO DE VÁLVULAS LTDA.

RUA JACOB LUCHESI, N° 2386, BAIRRO SANTA CATARINA - CEP 95032-000, CAXIAS DO SUL / RS - BRASIL

FONE / FAX: 55 54 3419-5080 | ☎ 55 54 99713-6107

vendas@acerval.com.br | www.acerval.com.br

