



A VÁLVULA CERTA

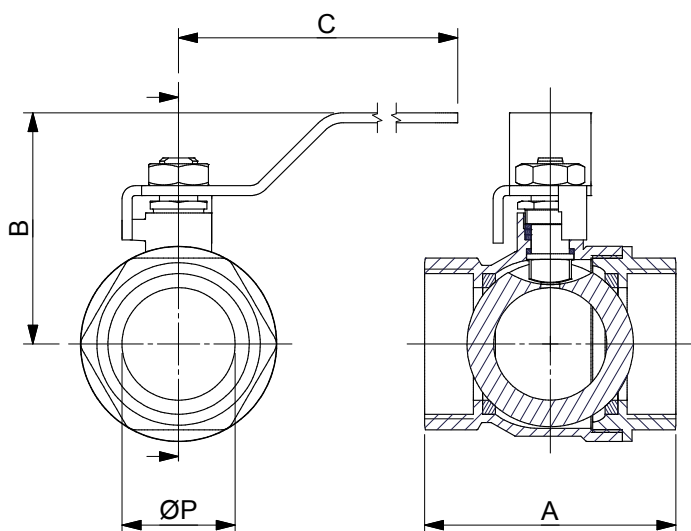
Linha A-811 Válvula de Esfera Monobloco PN-25 em Latão Niquelado -BSP

Línea A-811

Válvula de Bola Monobloque PN-25 en Latón Niquelado - BSP

Line A-811

One Piece PN-25 Nickel-Plated Brass Ball Valve - BSP



PRESSÃO MÁXIMA DE TRABALHO

PMT / PMT / MWP

PN-25 (365 psi)

TEMPERATURA DE TRABALHO

TEMPERATURA DE TRABAJO / WORKING TEMPERATURE

-10°C a 90°C

BITOLA / MEDIDA / SIZE		DIMENSÕES / DIMENSIONES / DIMENSIONS (mm)				PESO / PESO / WEIGHT (kg)	CÓDIGO / CÓDIGO / CODE
NPS	DN	A	B	C	Ø P		
1/2"	15	46,0	46,0	80,0	13,5	0,15	811.11.201.10.05.1
3/4"	20	53,2	50,0	80,0	17,0	0,21	811.11.201.10.08.1
1"	25	63,2	53,0	92,0	21,0	0,34	811.11.201.10.10.1
1.1/4"	32	71,0	69,0	135,0	28,0	0,50	811.11.201.10.13.1
1.1/2"	40	81,0	75,0	145,0	33,0	0,72	811.11.201.10.15.1
2"	50	98,5	89,0	145,0	45,0	1,15	811.11.201.10.20.1

ACERVAL INDUSTRIA E COMÉRCIO DE VÁLVULAS LTDA.

RUA JACOB LUCHESI, Nº 2386, BAIRRO SANTA CATARINA - CEP 95032-000, CAXIAS DO SUL / RS - BRASIL

FONE / FAX: 55 54 3419-5080 | ☎ 55 54 99713-6107

vendas@acerval.com.br | www.acerval.com.br