

Linha A-733

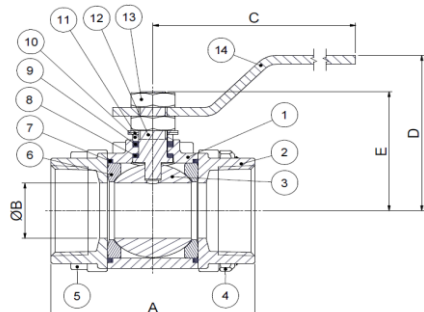
Línea A-733

Line A-733

Válvula de Esfera Tripartida Roscada ou para Solda Classe 300

Válvula de Bola em Tres Partes Extremos Roscados ou para Soldura Classe 300

Tree Piece Threaded or Welding Ends Ball Valve Class 300



COMPONENTES

ITEM	DESCRIÇÃO
1	CORPO
2	TAMPA
3	ESFERA
4	PORCA SEXTAVADA
5	PARAFUSO
6	SEDE
7	JUNTA
8	MANCAL ANTIESTÁTICO
9	GAXETA SUPERIOR
10	CALÇO PREME
11	MOLA PRATO
12	HASTE INOX
13	PORCA DA HASTE
14	ALAVANCA

NORMAS

CONSTRUÇÃO	BS EN ISO 17292
BSP	ISO 228-1 / ISO 228-2
BSPT	BS EN 10226-1 / ISO 7-1
NPT	ASME B 1.20.1
SW	BS EN ISO 17292

**PRESSÃO MÁXIMA DE TRABALHO - TEMPERATURA DE TRABALHO
MÁXIMA PRESIÓN DE TRABAJO - TEMPERATURA DE TRABAJO
MAXIMUM WORKING PRESSURE - WORKING TEMPERATURE**

PTFE PÚRO	Até 50° C - 50bar / 140°C - 10bar
FV (PTFE + Fibra de Vidro)	Até 50° C - 50bar / 170°C - 10bar
AT (Alta Temperatura)	Até 50° C - 50bar / 200°C - 10bar

BITOLA / MEDIDA / SIZE

DIMENSÕES / DIMENSIONES / DIMENSIONS (mm)

NPS	DN	PASSAGEM REDUZIDA - PASO REDUCIDO - REDUCED BORE					PESO (KG) WEIGHT (KG)	PASSAGEM PLENA - PASO TOTAL - FULL BORE					PESO (KG) WEIGHT (KG)
		A	Ø B	C	D	E		A	Ø B	C	D	E	
1/4"	6							53,0	9,0	99,5	46,5	33,0	0,3
3/8"	10							55,0	9,0	99,5	46,5	33,0	0,3
1/2"	15	59,0	9,0	99,5	46,5	33,0	0,3	60,5	12,0	116,0	50,0	37,0	0,4
3/4"	20	65,0	12,0	99,5	50,0	37,0	0,4	71,0	17,0	132,5	60,5	45,0	0,6
1"	25	79,0	17,0	116,0	60,5	45,0	0,7	85,5	23,5	160,0	71,5	54,5	1,1
1.1/4"	32	93,5	23,5	132,5	71,5	54,5	1,2	98,0	30,0	178,0	84,0	64,5	1,7
1.1/2"	40	101,5	30,0	160,0	84,0	64,5	1,7	108,0	38,0	178,0	97,0	73,0	2,7
2"	50	121,0	38,0	178,0	97,0	73,0	2,8	133,0	49,0	178,0	105,5	81,5	4,3
2.1/2"	65	149,0	49,0	178,0	105,5	81,5	4,5	155,0	62,0	228,0	116,0	92,0	7,5
3"	80	163,0	62,0	228,0	116,0	92,0	7,6	172,5	74,0	232,0	132,0	108,5	11,8
4"	100	195,5	74,0	232,0	132,0	108,5	12,5						

Como Especificar / Como Determinar / How to Specify

Tipo de Válvula/Classe de Pressão Modelo Válvula/Clase de Presión Type of Valve/Pressure Rating	Corpo + Tampa Cuerpo + Tapa Body + Closure	Esfera + Haste Esfera + Vástago Ball + Stem	Passagem Paso Bore	Fixador Fijador Set	Vedação Sello Seal	Extremidade Extremo End	Acabamento Acabado Finishing	Bitola Medida Size	Aclonamento Actuación Actuation
733-Válvula de Esfera Tripartida Roscada, Classe 300 733-Válvula de Bola em Tres Partes, Roscados Classe 300 733-Tree Piece Threaded End Ball Valve Class 300	3 - WCB 4 - CF8 6 - CF8M	4 - CF8 / 304 6 - CF8M / 316	1 - PR 2 - PP	1 - Carbono ZN 2 - Inox 304	1 - PTFE Puro 2 - FV 5 - AT	1 - BSP 2 - BSPT 3 - NPT 4 - SW	0 - STD	01 - 1/4" 03 - 3/8" 05 - 1/2" 08 - 3/4" 10 - 1" 13 - 1.1/4" 15 - 1.1/2" 20 - 2" 25 - 2.1/2" 30 - 3" 40 - 4"	0 - Preparada 1 - Alav. s/ Trava 2 - Alav. c/ Trava 8 - Atudad. Pneu. DA 9 - Atudad. Pneu. RM

Exemplo / Ejemplo / Example:

733.34.211.10.20.1-Válvula Esfera Tripartida Roscada, Classe 300, Linha 733, Corpo+Tampa WCB, Esfera CF8 + Haste 304, Passagem Plena, Fixadores em Aço Carbono ZN, Vedação em PTFE, Rosca BSP, 2", s/ Alavanca
733.34.211.10.20.2-Válvula de Bola em Tres Partes Roscada, Classe 300, Linha 733, Corpo+Tapa WCB, Esfera CF8 + Vástago 304, Passo Total, Fijadores em Aço Carbono ZN, Selo em PTFE, Extremos BSP, 2", con Palanca
733.34.211.10.20.2-Tree Piece Threaded Ends Ball Valve, Class 300, Line 733, Body+Closure WCB, Ball CF8 + Stem 304, Full Bore, Set in Carbon Steel ZN, Seal in PTFE, Ends BSP, 2", with Handle