

Linha A-814

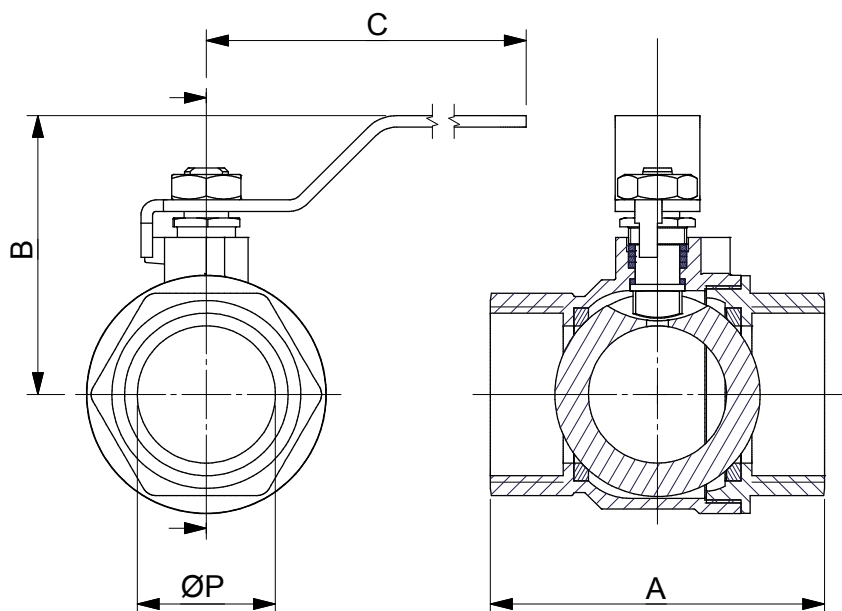
Línea A-814

Line A-814

Válvula de Esfera Monobloco PN-40 em Latão Niquelado - NPT

Válvula de Bola Monobloque PN-40 en Latón Niquelado - NPT

One Piece PN-40 Nickel-Plated Brass Ball Valve - NPT



PRESSÃO MÁXIMA DE TRABALHO

PMT / PMT / MWP

PN-40 / 600psi / 600WOG

TEMPERATURA DE TRABALHO

TEMPERATURA DE TRABAJO / WORKING TEMPERATURE

-10°C a 90°C

Válvula de Esfera, Passagem Plena, Extremidade NPT

Válvula de Bola, Paso Total, Extremos NPT

Ball Valve, Full Bore, NPT Ends

BITOLA / MEDIDA / SIZE		DIMENSÕES / DIMENSIONES / DIMENSIONS (mm)				PESO / PESO / WEIGHT (kg)	CÓDIGO / CÓDIGO / CODE
NPS	DN	A	B	C	Ø P		
1/4"	6	44,5	47,8	85,0	10,0	0,16	814.11.201.30.01.1
3/8"	10	44,5	47,8	85,0	10,0	0,17	814.11.201.30.03.1
1/2"	15	52,0	52,0	85,0	14,7	0,20	814.11.201.30.05.1
3/4"	20	59,5	54,8	98,0	18,5	0,30	814.11.201.30.08.1
1"	25	72,0	64,0	115,0	24,0	0,51	814.11.201.30.10.1
1.1/4"	32	84,0	74,0	115,0	31,5	0,70	814.11.201.30.13.1
1.1/2"	40	95,8	84,5	145,0	40,0	1,01	814.11.201.30.15.1
2"	50	108,0	93,0	145,0	49,5	1,58	814.11.201.30.20.1

ACERVAL INDÚSTRIA E COMÉRCIO DE VÁLVULAS LTDA.

RUA JACOB LUCHESI, Nº 2386, BAIRRO SANTA CATARINA - CEP 95032-000, CAXIAS DO SUL / RS - BRASIL

FONE / FAX: 55 54 3419-5080 | 55 54 99713-6107

vendas@acerval.com.br | www.acerval.com.br