

Linha A-831

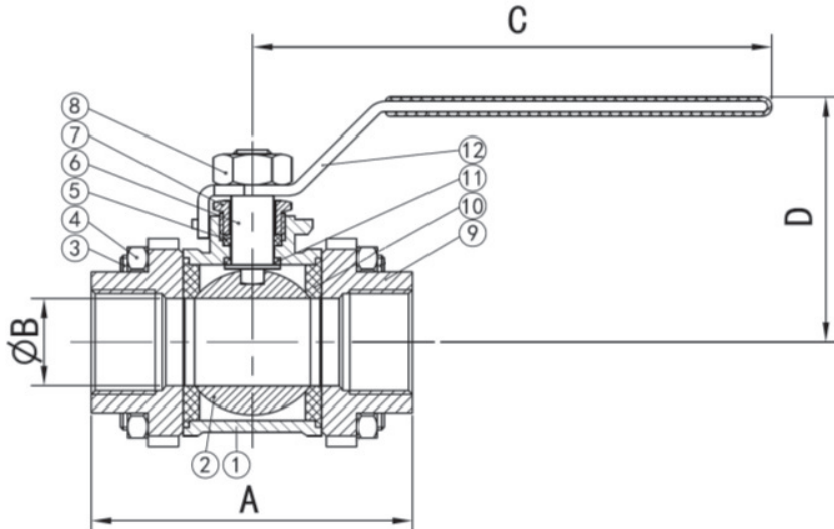
Línea A-831

Line A-831

Válvula de Esfera Tripartida Roscada 1000 psi

Válvula de Bola em Tres Partes Extremos Roscados 1000 psi

Tree Piece Threaded Ends Ball Valve 1000 psi



COMPONENTES

ITEM	DESCRIÇÃO	ITEM	DESCRIÇÃO
1	CORPO	7	PREME GAXETAS
2	ESFERA	8	PORCA DA HASTE
3	PRISIONEIRO	9	TAMPA
4	PORCA SEXTAVADA	10	SEDE / JUNTA
5	GAXETA SUPERIOR	11	MANCAL / GAXETA INFERIOR
6	HASTE	12	ALAVANCA

BITOLA / MEDIDA / SIZE

DIMENSÕES / DIMENSIONES / DIMENSIONS (mm)

PESO / PESO / WEIGHT (kg)

NPS	DN	A	Ø B	C	D	PESO
1/4"	6	67,0	11,0	90,0	55,0	0,40
3/8"	10	67,0	12,2	90,0	55,0	0,38
1/2"	15	73,0	15,0	90,0	60,0	0,53
3/4"	20	80,0	20,0	110,0	68,0	0,70
1"	25	90,0	25,0	135,0	71,0	0,98
1.1/4"	32	110,0	32,0	150,0	82,0	1,66
1.1/2"	40	119,0	38,0	160,0	96,0	2,14
2"	50	143,0	49,0	175,0	103,0	3,00

TEMPERATURA DE TRABALHO

TEMPERATURA DE TRABAJO / WORKING TEMPERATURE

-20°C a 120°C

PRESSÃO MÁXIMA DE TRABALHO

PMT / PMT / MWP

1000 psi

NORMAS

CONSTRUÇÃO ASME B16.34

TESTES BS EN 12266-1

EXTREMIDADES BSP ISO 228-1 / ISO 228-2

COMO ESPECIFICAR / COMO DETERMINAR / HOW TO SPECIFY

Tipo de Válvula / Classe de Pressão Modelo Válvula / Clase de Presión Type of Valve / Pressure Rating	Corpo + Tampa Cuerpo + Tapa Body + Closure	Esfera + Haste Bola + Vástago Ball + Stem	Passagem Paso Bore	Fixador Fijador Fasteners	Vedação Sello Seal	Extremidade Extremo End	Acabamento Acabado Finishing	Bitola Medida Size	Acionamento Actuación Actuation
831-Válvula de Esfera Tripartida Roscada 1000 psi 831-Válvula de Bola em Tres Partes Extremos Roscados 1000 psi 831-Tree Piece Threaded End Ball Valve, 1000 psi	3 - WCB 4 - CF8	4 - CF8 / 304	2 - PP	1 - Carbono 2 - Inox 304	1 - PTFE Puro	1 - BSP	0 - STD	01 - 1/4" 03 - 3/8" 05 - 1/2" 08 - 3/4" 10 - 1" 13 - 1.1/4" 15 - 1.1/2" 20 - 2"	1 - Alavanca sem Trava

Exemplo / Ejemplo / Example:

831.44.221.10.10.1-Válvula Esfera Tripartida Roscada 1000 psi, Corpo + Tampa CF8, Esfera CF8 + Haste 304, Passagem Plena, Fixadores em Inox 304, Vedação em PTFE Puro, Rosca BSP, 1", Alav. s/ Trava
831.44.221.10.10.1-Válvula de Bola em Tres Partes Extremos Roscados 1000 psi, Cuerpo + Tapa CF8, Esfera CF8 + Vástago 304, Paso Total, Fijadores em Inox 304, Sello em PTFE Puro, Extremos BSP, 1", con Palanca
831.44.221.10.10.1-Tree Piece Threaded End Ball Valve, 1000 psi, CF8 Body + Closure, CF8 Ball + 304 Stem, Full Bore, 304 Stainless Steel Fasteners, PTFE Seal, BSP Ends, 1", with Handle

ACERVAL INDUSTRIA E COMÉRCIO DE VÁLVULAS LTDA.

RUA JACOB LUCHESI, N° 2386, BAIRRO SANTA CATARINA - CEP 95032-000, CAXIAS DO SUL / RS - BRASIL

FONE / FAX: 55 54 3419-5080 | 55 54 99713-6107

ventas@acerval.com.br | www.acerval.com.br